

PuraShield™

Technische montageinstructies

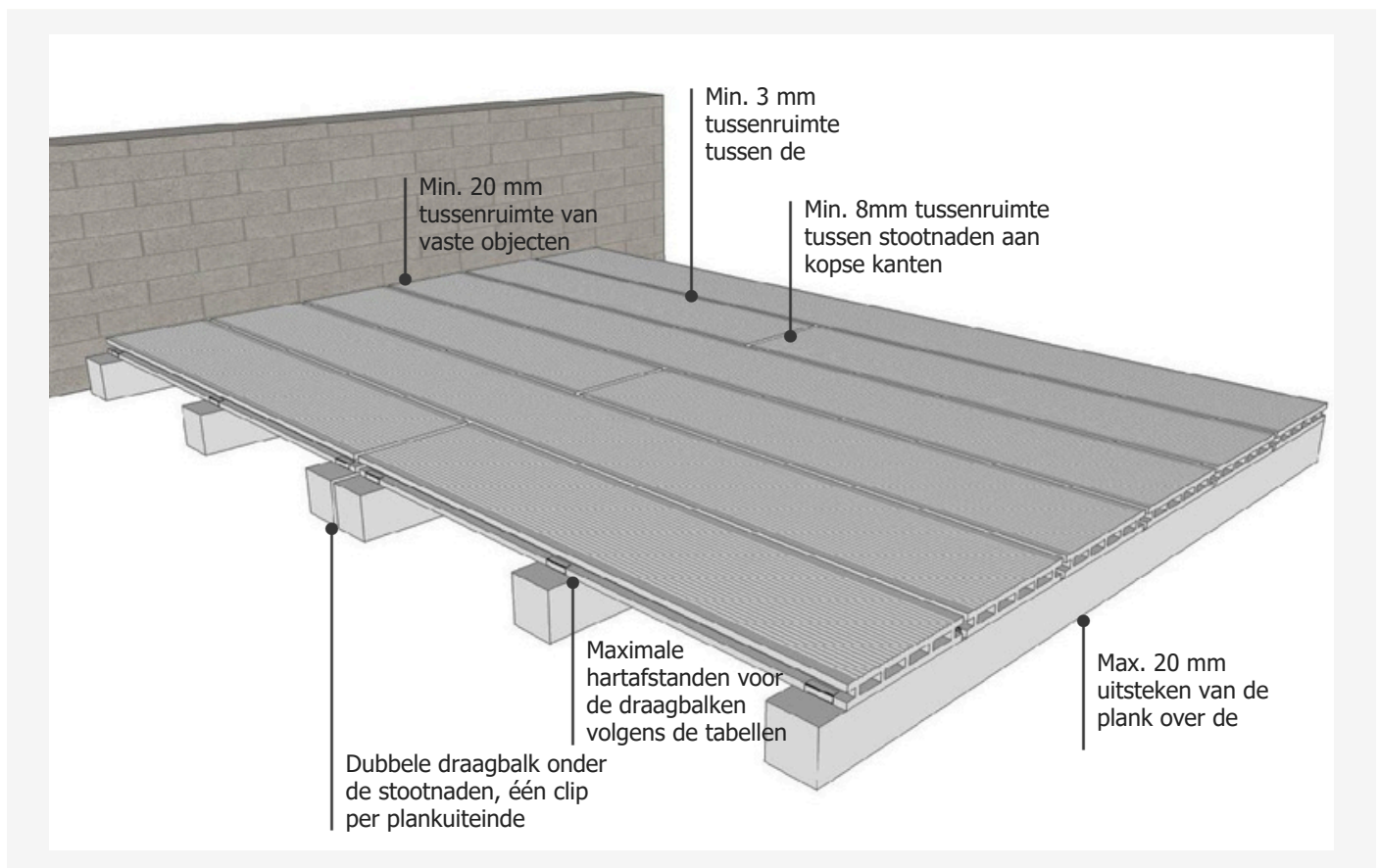
Op afstand plaatsen van composietmaterialen

Zorg ervoor dat de juiste 3 mm voorboorgaten (bij het gebruik van PuraFix™ bevestigingsschroeven) zijn geboord voordat u in de composietproducten schroeft, om spleten te voorkomen. Het gat moet tenminste even diep zijn als de schroef.

De planken en de onderconstructie op de juiste afstand plaatsen

Vanwege de natuurlijke uitzetting en inkrimping van het materiaal bij temperatuurschommelingen, dient u voor alle PuraShield™ terrasplanken de volgende tussenruimtes in acht te nemen:

- PuraShield™ terrasplanken moeten een minimale tussenruimte van 3 mm hebben
- De stootnaden van de PuraShield™ terrasplanken moeten een minimale tussenruimte van 8 mm hebben
- De stootnaden van de kunststof draagbalken aan de kopse kanten moeten een minimale tussenruimte van 20 mm hebben
- Bij aangrenzende muren of andere vaste objecten is een minimale tussenruimte van 20 mm vereist
- PuraShield® terrasplanken mogen niet meer dan 20 mm over de draagbalken uitsteken
-
- Om voldoende waterafvoer te garanderen, moet een afschot van 0,5% (5 mm per meter) in acht worden genomen



Monteren van terrasvloer

Zodra uw onderconstructie goed waterpas en stabiel is, kunt u beginnen met het monteren van de terrasplanken. Als u PuraShield™ Dekrandplanken (pag. 09-10) of PuraShield™ Dekhoekprofielen (pag. 12) monteert, is het aanbevolen om de Dekhoekprofielen te installeren voordat u de terrasplanken monteert.

De terrasplanken installeren

1 De eerste plank moet worden bevestigd met verborgen PuraFix™ Starter-bevestigingsclips die vastklikken in de zijgroef van de plank (afb. 2):

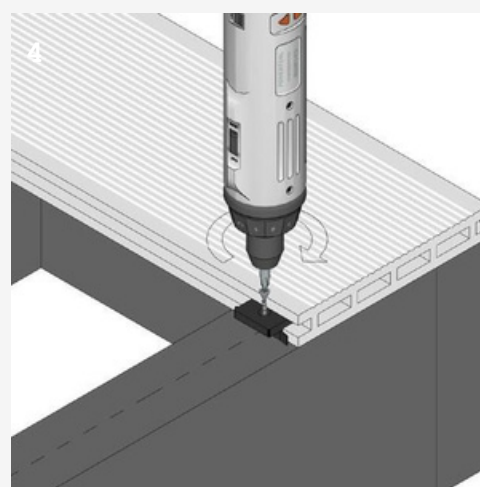
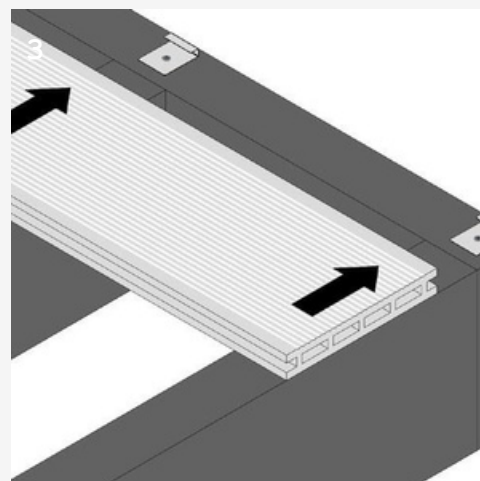
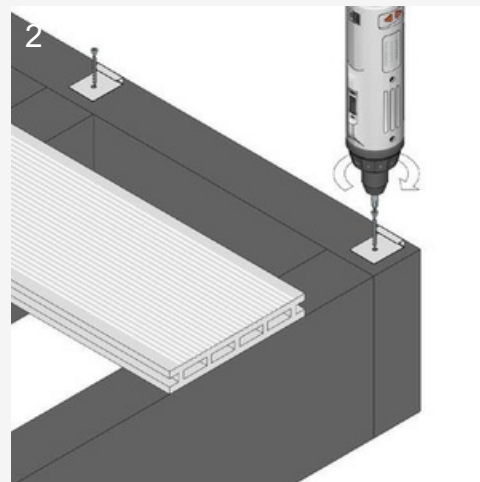
- Plaats de Starter-bevestigingsclips langs de eerste draagbalk, om de 300 mm over de lengte van de balk
- Schroef elke clip stevig vast aan de draagbalk
- Klik de eerste terrasplank vast op de Starter-bevestigingsclips (afb. 3).

2 Om aangrenzende planken te bevestigen, plaatst u verborgen PuraFix™ Starter-bevestigingsclips (3 mm of 6 mm) in de gegroefde rand van de gemonteerde plank en bevestigt u de montageschroef in de verborgen bevestigingsmiddelen (afb. 3).

- De schroefgaten moeten op één lijn liggen met de hartafstanden van de draagbalken
- Zorg ervoor dat het verzonken gedeelte van de verborgen bevestigingsclip naar boven wijst
- Monteer 1 verborgen bevestigingsclip per draagbalk
- Gebruik altijd verborgen clips aan de plankuiteinden
- Gebruik 1 clip per plankuiteinde bij stootnaden (verdeel nooit een clip over 2 plankuiteinden)

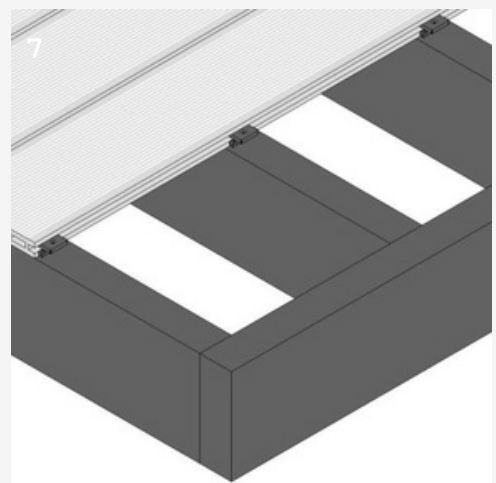
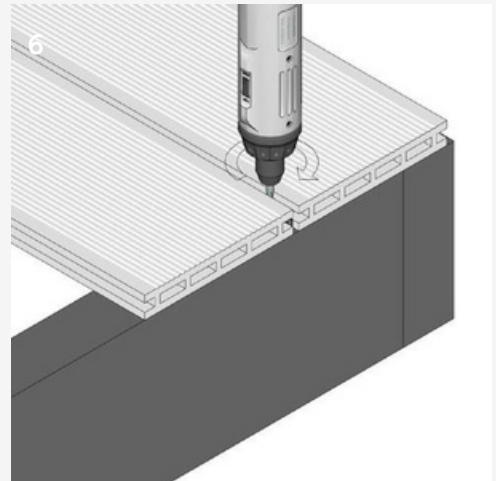
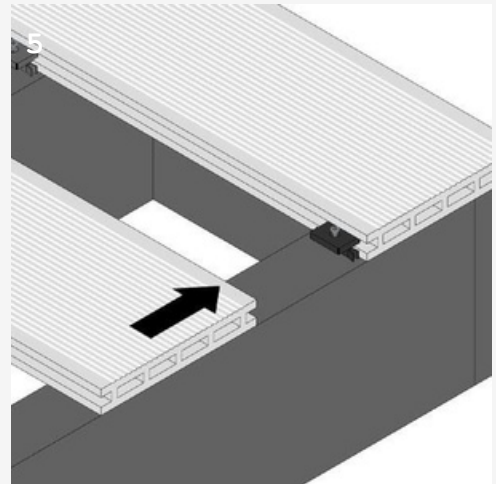
3 Voor verborgen clips van 6 mm: schroef ze voorzichtig vast, maar draai ze nog niet volledig vast (afb. 4).

- Voor verborgen clips van 3 mm: draai de schroef volledig vast



Monteren van terrasvloer

- 4 Plaats de volgende plank tegen de verborgen clips (afb. 5).
 - Til de buitenste rand van de te installeren plank iets op en schuif hem over de verborgen clip
 - Zorg ervoor dat de rand van de terrasplank contact maakt met het afstandsplaatje
 - Tik indien nodig lichtjes in positie
- 5 Draai de verborgen clips tussen de laatst geplaatste planken volledig vast tot aan de draagbalken (afb. 6).
 - Oefen zijdelingse druk uit op de terrasplanken om ervoor te zorgen dat de afstandsplaatjes volledig tegen de binnenkant van de plankgroef aanliggen
- 6 Herhaal stappen 2 - 5 tot de laatste 2 planken (afb. 7). De laatste plank kan op 1 van de 2 verschillende manieren worden vastgezet die op de volgende pagina worden beschreven
- 7 Als u dekrandplanken wilt gebruiken voor de afwerking, raadpleeg dan pag. 9 of pag. 8 als u kiest voor de montage van een 'fotolijst'-rand.

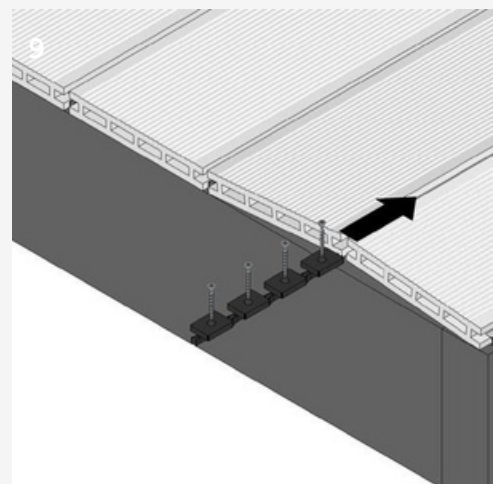
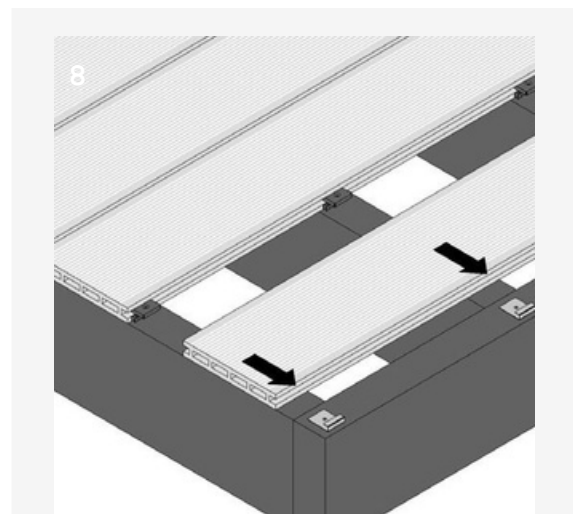


Monteren van de laatste terrasplank

PuraFix™ verborgen 6 mm clip methode

Als u de breedte van de laatste 2 planken heeft gemeten, inclusief de tussenruimte van 6 mm, markeer dan op de laatste draagbalk waar de buitenrand van de laatste plank moet komen.

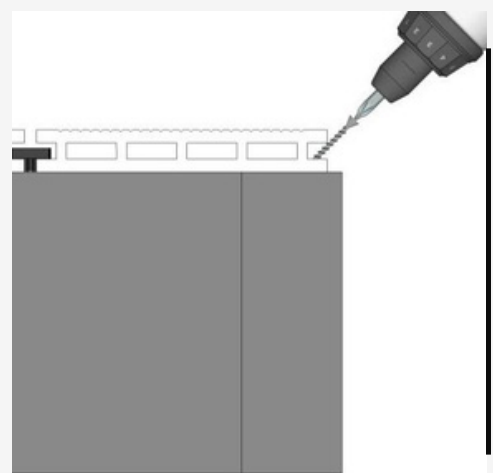
- Bevestig op deze markeringen de verborgen Starterbevestigingsclips stevig op hun plaats voor de buitenrand van de laatste plank
- Klem de laatste terrasplank vast op deze Starterbevestigingsclips (afb. 8).
- Monteer de voorlaatste plank op zijn plaats
- Schuif, met de 2 planken op hun plaats en minstens 6 mm tussenruimte, het vereiste aantal 6 mm verborgen clips naar beneden (afb. 9).
- Bevestig de clips aan de draagbalken tussen de laatste planken
- Deze optie werkt alleen met de 6 mm verborgen clips. Als u de 3 mm clips gaat gebruiken, volgt dan onderstaande methode



PuraFix™ verborgen 3 mm clip methode

Als de laatste plank op zijn plaats ligt en alle andere planken zijn bevestigd, schroeft u via de onderkant van de laatste plank onder een hoek en zet u deze vast aan de draagbalk om de 300 mm (afb. 10).

- Boor voorboorgaten in de terrasplanken die 2 mm breder zijn dan de breedte van de schacht van de schroef
- Draai de schroeven niet te vast in de terrasplanken om te voorkomen dat het materiaal splijt



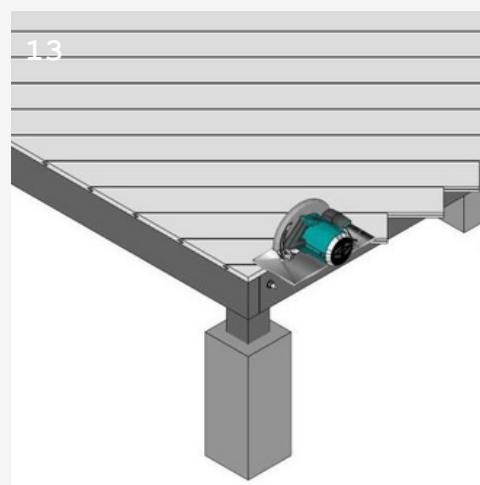
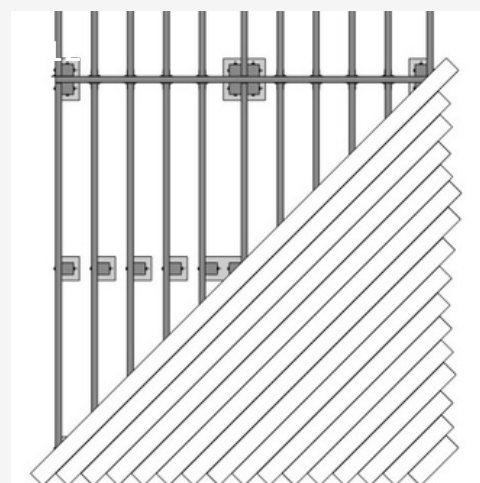
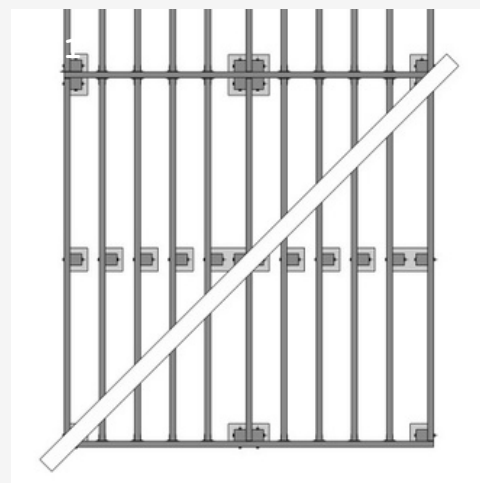
Monteren van diagonale terrasvloer

Voordat u begint

- De aanbevolen hartafstand tussen de draagbalken voor diagonale montage is 250 mm
- Het wordt aanbevolen om 15% extra materiaal te gebruiken, omdat er meer zaagafval wordt geproduceerd

Monteren van diagonale terrasvloer

- 1 Plaats eerst de middelste plank; zorg ervoor dat de plank in een hoek van 45° ligt (afb. 12).
 - Monteer 1 verborgen clip telkens als de plank een draagbalk kruist
 - Gebruik altijd verborgen bevestigers om plankuiteinden vast te zetten
 - Gebruik 1 clip per plankuiteinde bij stootnaden (verdeel nooit een clip over 2 plankuiteinden)
 - Gebruik een verstekhaak om een exacte hoek van 45° te maken
- 2 Plaats na het leggen van de middelste plank elke plank stapsgewijs naar buiten toe in de richting van de hoeken van de onderconstructie (afb. 12).
 - Zaagresten van planken kunnen worden bewaard en gebruikt voor het afwerken van de hoeken
 - Laat een lichte overhang over de rand van de onderconstructie
- 3 Als alle planken zijn geplaatst, trim je de overhang van de terrasplanken met een cirkelzaag (afb. 13).
 - Werk de terrasvloer af volgens pag. 8-12

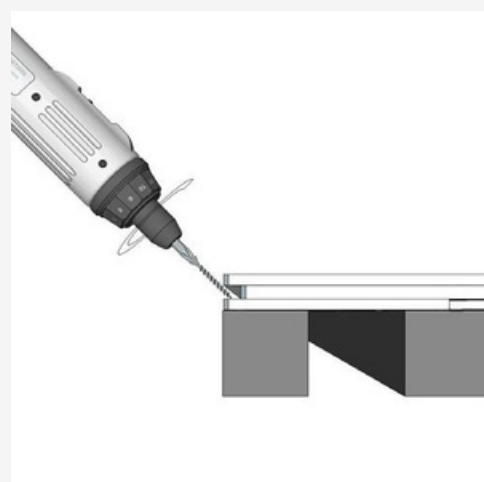
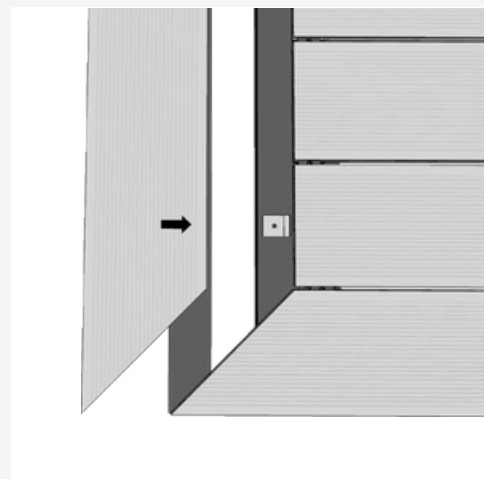
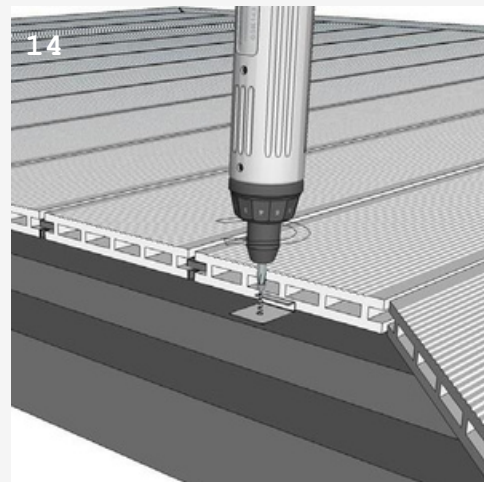


Monteren van fotolijstrand

Als u de rand wilt afwerken als een fotolijst (een plank die rondom de omtrek van het terras loopt) met terrasplanken of PuraShield™ Dekrandplanken, moet u ervoor zorgen dat u de juiste indeling van de onderconstructie monteert.

Fotolijst met terrasplanken

- 1 Onder elk uiteinde van de terrasplank moet de volledige breedte van de draagbalk worden gebruikt, dus waar de constructie haaks op de vloer loopt, is een dubbele draagbalkconstructie vereist (afb. 16).
- 2 Waar de fotolijst parallel loopt, kunt u de plank monteren volgens stap 1-6 (pag. 3-4) met een 45° verstek (afb. 15)
- 3 Voor de planken die haaks lopen op de terrasvloer, plaatst u Starter-bevestigingsclips op de binnenste draagbalk om de rand van de binnenste plank op zijn plaats te houden (afb. 14).
 - Over de gehele lengte van de draagbalk moet om de 300 mm een bevestigingsclip worden gemonteerd
- 4 Schuif de fotolijst in de Starter-bevestigingsclips (afb. 15).
 - Houd de standaard uitzettingsvoeg tussen de verstekranden van de fotolijst aan
- 5 Als de constructie van de fotolijst op zijn plaats zit, schroeft u schuin door de buitenrand aan de onderzijde en bevestigt u deze aan de draagbalk (afb. 16).
 - Boor voorboorgaten in de terrasplanken die 2 mm breder zijn dan de schacht van de schroef
 - Draai de schroeven niet te vast in de terrasplanken om te voorkomen dat het materiaal splijt



Monteren van terrasrand

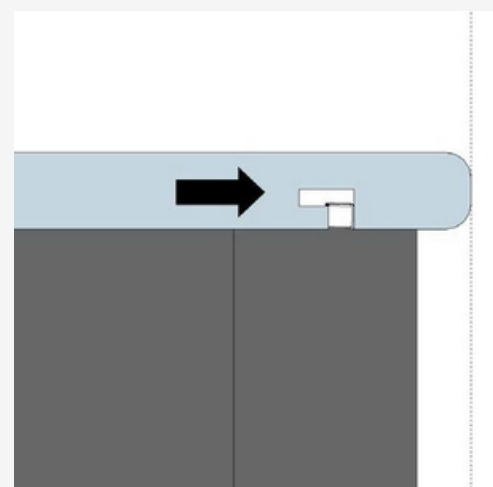
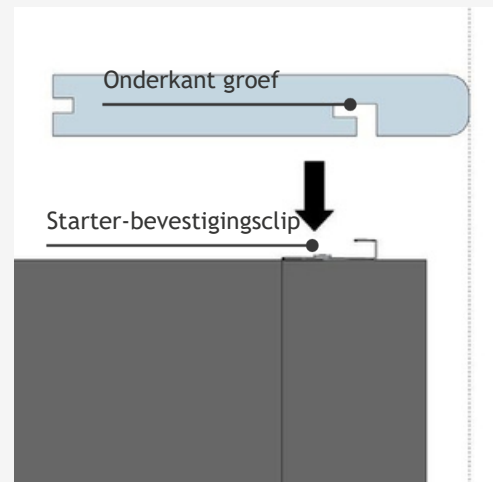
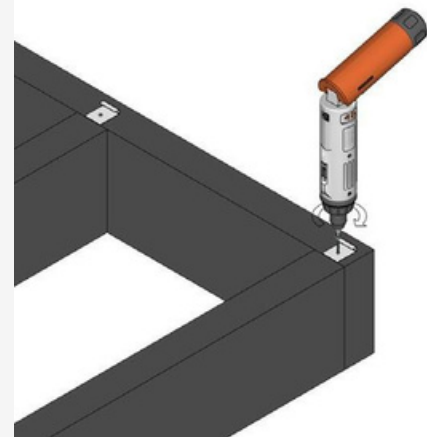
Fotolijst: Dekrandplanken

PuraShield™ Dekrandplanken kunnen met het verborgen clipsysteem worden gebruikt voor een vlakke afwerking van traptreden en randen van terrasplanken. Er zijn twee manieren om de dekrandplanken te monteren, parallel en haaks op de terrasvloer

- Zorg voor een uitzettingsvoeg van 6 mm tussen de stootnaden van de dekrandplanken (min. 0,2% van de planklengte)
- De dekrandplanken moet worden geplaatst voordat de terrasplanken worden gelegd
- Deze optie is alleen beschikbaar in de Frontier-serie

Montage terrasplanken in parallel

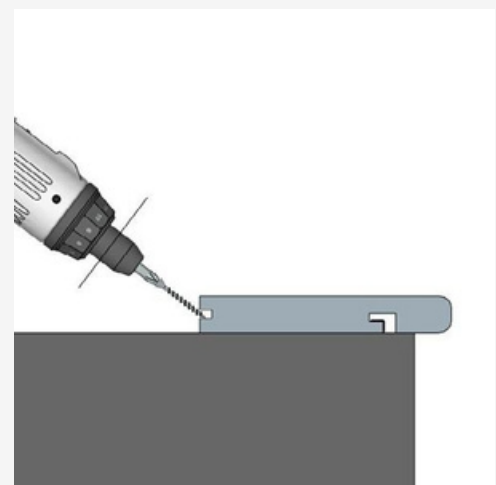
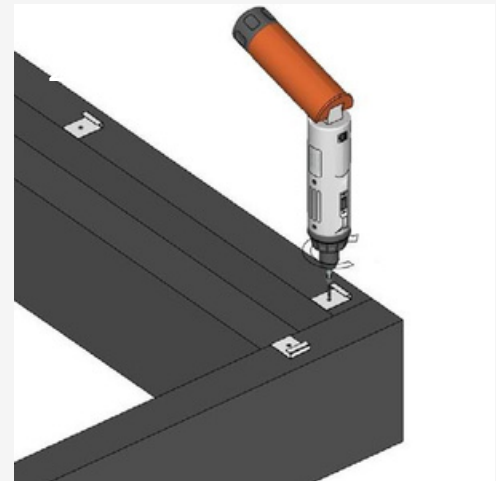
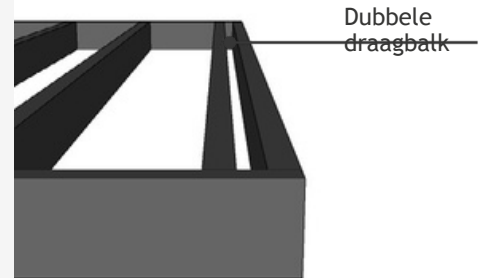
- 1 Wanneer u de dekrandplanken in een hoek bevestigt, verstek de uiteinden dan onder een hoek van 45°.
- 2 Bevestig de Starter-bevestigingsclips op de buitenste draagbalk (afb. 17) om de 400 mm
- 3 Lijn de dekrandplank uit en leg de groef aan de onderkant direct op de Starter-bevestigingsclips (afb. 18).
- 4 Duw de plank naar voren om de plank te vergrendelen (afb. 19)
- 5 Bevestig de andere kant van de dekrandplank met verborgen bevestigingsclips volgens stap 1-6 (pag. 3-4)



Monteren van terrasrand

Haakse montage van terrasplanken

- 1 Onder elk uiteinde van de terrasplank moet de volledige breedte van de draagbalk worden gebruikt, dus waar de dekrandplank haaks op de terrasvloer staat, moet er een dubbele onderconstructie van draagbalken aanwezig zijn (afb. 20).
- 2 Bevestig de Starter-bevestigingsclips op de buitenste draagbalk (afb. 21) om de 400 mm
- 3 Als de dekrandplank op zijn plaats zit, schroeft u de plank onder een hoek van 45° door de verborgen clipgroef en zet u de plank vast op de draagbalk (afb. 22).
 - Boor voorboorgaten in de terrasplanken die 2 mm breder zijn dan de schacht van de schroef
 - Draai de schroeven niet te vast in de terrasplanken om te voorkomen dat het materiaal splijt



Monteren van terrasplanken

Voordat u begint

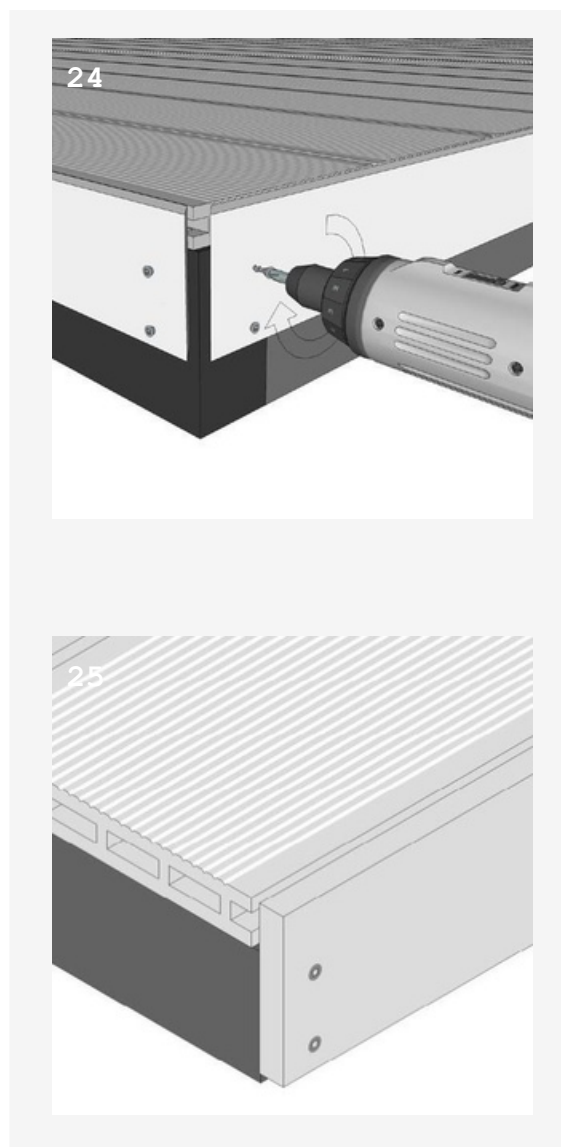
Zorg ervoor dat er voldoende ventilatieruimte is aan de onderzijde van het terras, zodat er lucht kan circuleren:

- Harde / betonnen funderingen: min. 20 mm tussenruimte
- Zachte / niet-betonnen funderingen: min. 40 mm ruimte

Optie 1: Terrasplank

PuraShield™ terrasplanken kunnen worden gebruikt om zichtbare terrasranden te omlijsten. Met deze optie worden zichtbare (maar wel kleurovereenkomstige) schroeven gebruikt.

- 1 Lijn de bovenste zijkant van de terrasplank uit met de bovenkant van de terrasplanken om de groef in de terrasplanken te verbergen (afb. 25).
- 2 Boor voorboorgaten van 4 mm met verzonken kop in de terrasplank om te voorkomen dat het materiaal splijt (afb. 24)
- 3 Bevestig met 60 mm PuraFix™ schroeven:
 - Terrasplanken mogen alleen worden vastgeschroefdHet wordt afgeraden om de planken met lijm te bevestigen
- 4 Zorg ervoor dat er voldoende uitzettingsvoeg is waar de uiteinden van de terrasplanken elkaar raken, min. 0,2% van de planklengte



Terrasplank in lengterichting afzagen

Om zichtbare randen op PuraShield™ terrasplanken te vermijden, raden we aan een terrasplank in lengterichting af te zagen en te plaatsen zoals u dat bij terrasplanken zou doen.

Monteren van hoekprofielen

Optie 2: Hoekprofiel

PuraShield™ hoekprofielen kunnen samen met PuraShield™ terrasplanken worden gebruikt om zichtbare zijkanten van planken en de onderconstructie te bekleden. Met deze optie worden zichtbare (maar wel kleurovereenkomstige) schroeven gebruikt.

- 1 Meet de benodigde hoeveelheid PuraShield™ hoekprofielen en zaag deze op maat, verstek de uiteinden in een hoek van 45° bij montage in hoeken (afb. 26)
- 2 Bedek de terrasrand met hoekprofielen en bevestig met schroeven
- 3 Boor voorboorgaten van 4 mm met verzonken kop (afb. 27)
- 4 Bevestig met verzonken schroeven van 50 mm (afb. 27)
 - Draai de schroeven niet te vast aan in composietproducten, maar draai ze met de hand vast
 - Hoekprofielen mogen alleen in de terrasvloer worden vastgeschroefd.
 - Het wordt afgeraden om de hoekprofielen met lijm te bevestigen.
- 5 Zorg ervoor dat er voldoende uitzettingsvoeg is waar de uiteinden van de hoekprofielen elkaar raken, min. 0,2% van de planklengte (afb. 27)



Monteren van trappen en treden

Voordat u begint

Treden moeten minimaal 2 planken diep en maximaal 190 mm hoog zijn per trede (220 mm bij particuliere montage)

Monteren van trappen en treden op het terras

Als u het trapondersteuningsframe maakt met Manticore kunststof balken, is het aanbevolen om profieldragers van 50 x 150 mm te gebruiken en alleen in een kaderstructuur (afb. 30)

1

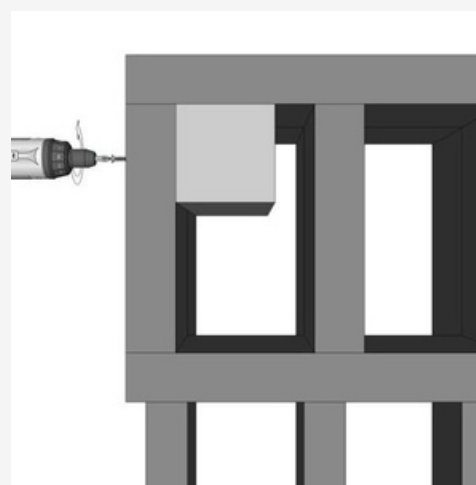
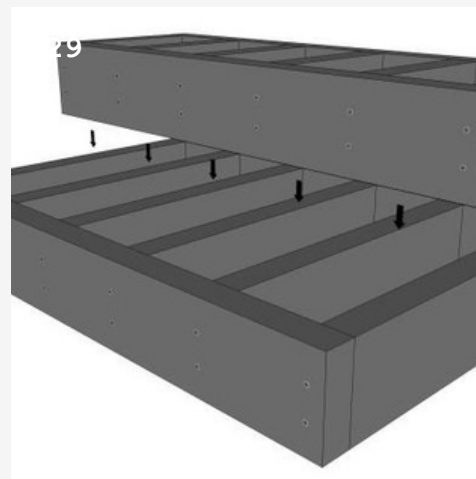
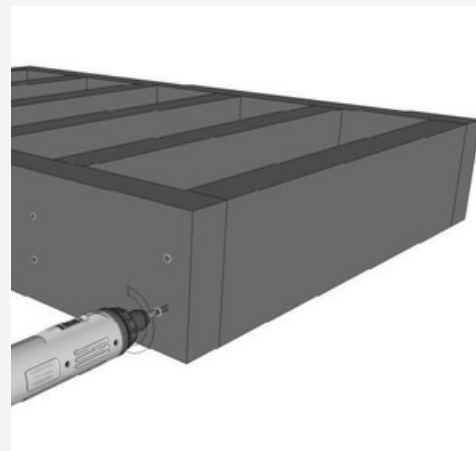
Houd bij het ontwerpen van de afmetingen van de trede en de verhoging rekening met de breedte van de plank en het stootbord

2 Maak een kaderstructuur om de trede te ondersteunen (afb. 28):

- Zorg ervoor dat de planken op de juiste draagbalkafstanden worden ondersteund
- Als u meerdere treden maakt, zorg er dan voor dat het basiskader groot genoeg is om alle treden op te stapelen (afb. 28).

3 Maak voor meerdere treden extra kleinere kaders en plaats deze bovenop (afb. 29).

4 U kunt de afzonderlijke kaderstructuren vastzetten door een staander in de binnenhoek van het kaderstructuur te plaatsen en vast te schroeven (afb. 29).



Monteren van trappen en treden

U kunt ook trapbalken maken met behandeld hout van de juiste breedte

- U dient minimaal 3 trapbalken te gebruiken met een maximale afstand van 300 mm tussen de hartlijnen (afb. 31)

Trapkanten: Terrasplanken

Voor de stootborden bevestigt u PuraShield™ terrasplanken door ze rechtstreeks in het trapframe te schroeven

- Zorg ervoor dat u voorboort met voorboorgaten van 4 mm met verzonken kop en schroef niet te vast
- Monteer de eerste en tweede trede volgens stap 1-6 (pag. 4-6)

