

Durbin 300x300 V2 46.2533

Ordernummer

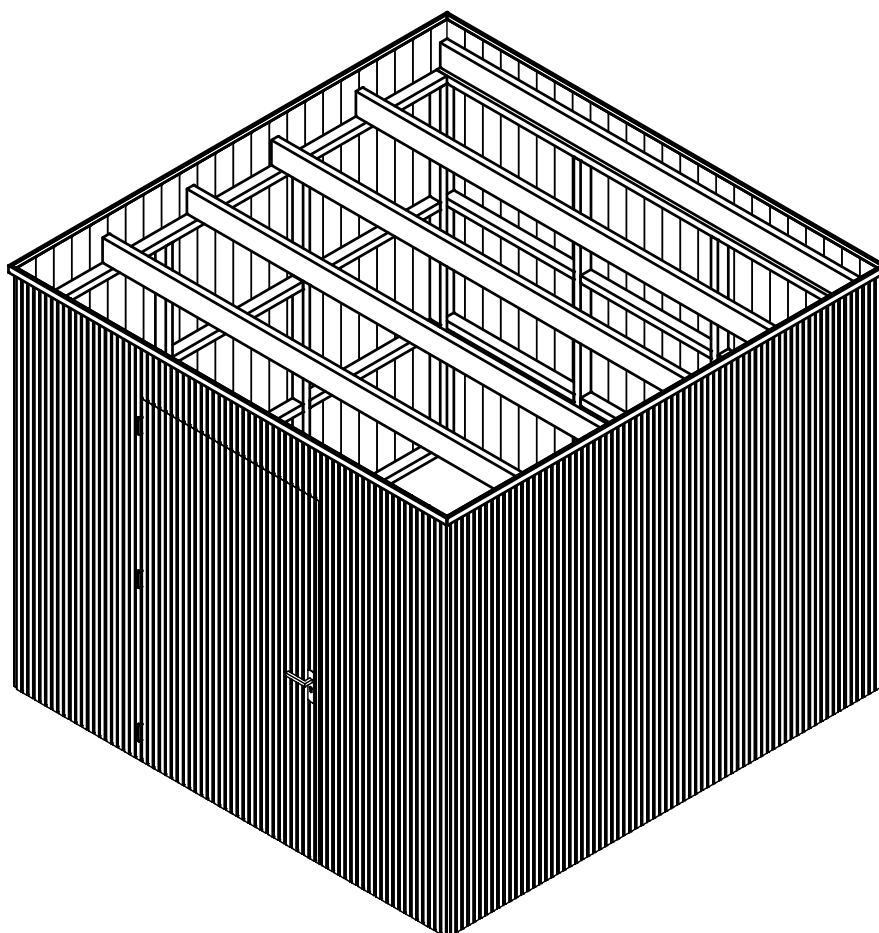
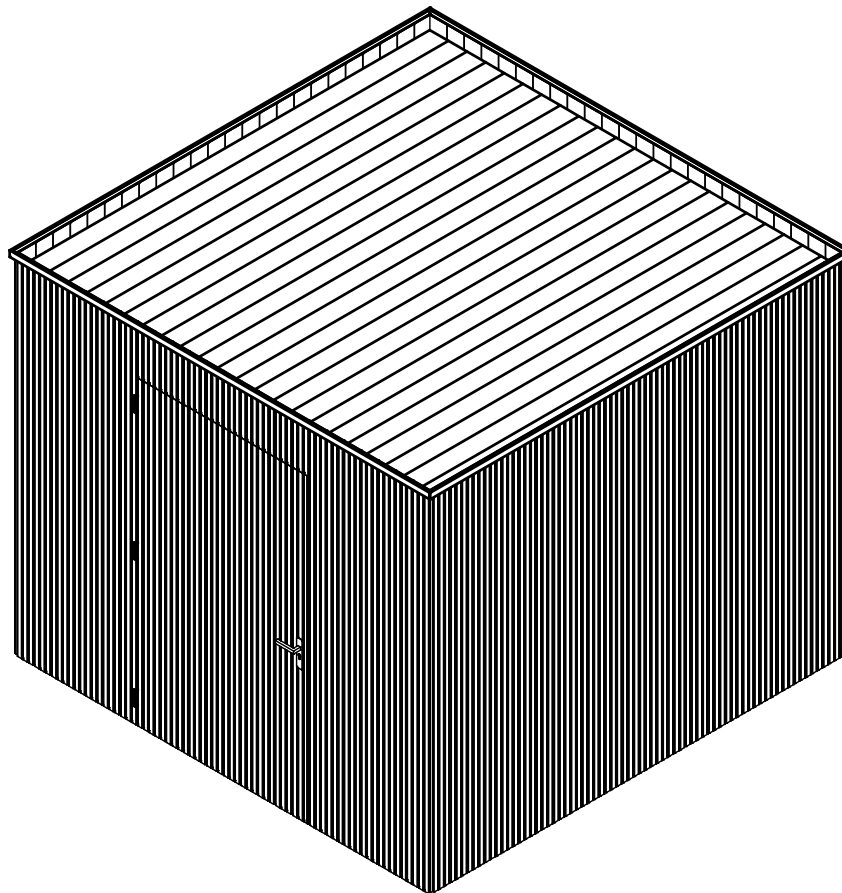
Basis onderdelen

Aantal	Code	Lengte (mm)	Omschrijving
1	Frame 1, Wand 1	2905	Wand
	Hoogte	2425	
1		2797	Balk 45x70 A
4		2083	Balk 45x70 A
1		812	Balk 45x70 A
2		722	Balk 45x70 A
1		742	Balk 45x70 A
2		652	Balk 45x70 A
14		2425	Profielplank wb 120 A
10		324	Profielplank wb 120 A
3	Frame 2, Wand 2	2905	Wand
	Hoogte	2425	
6		2797	Balk 45x70 A
12		2083	Balk 45x70 A
18		872	Balk 45x70 A
72		2425	Profielplank wb 120 A
6	Gording 1	2867	Gording (45x145) A
22	Dakhout 1	2865	Dakhout 18 dik (wb130) A

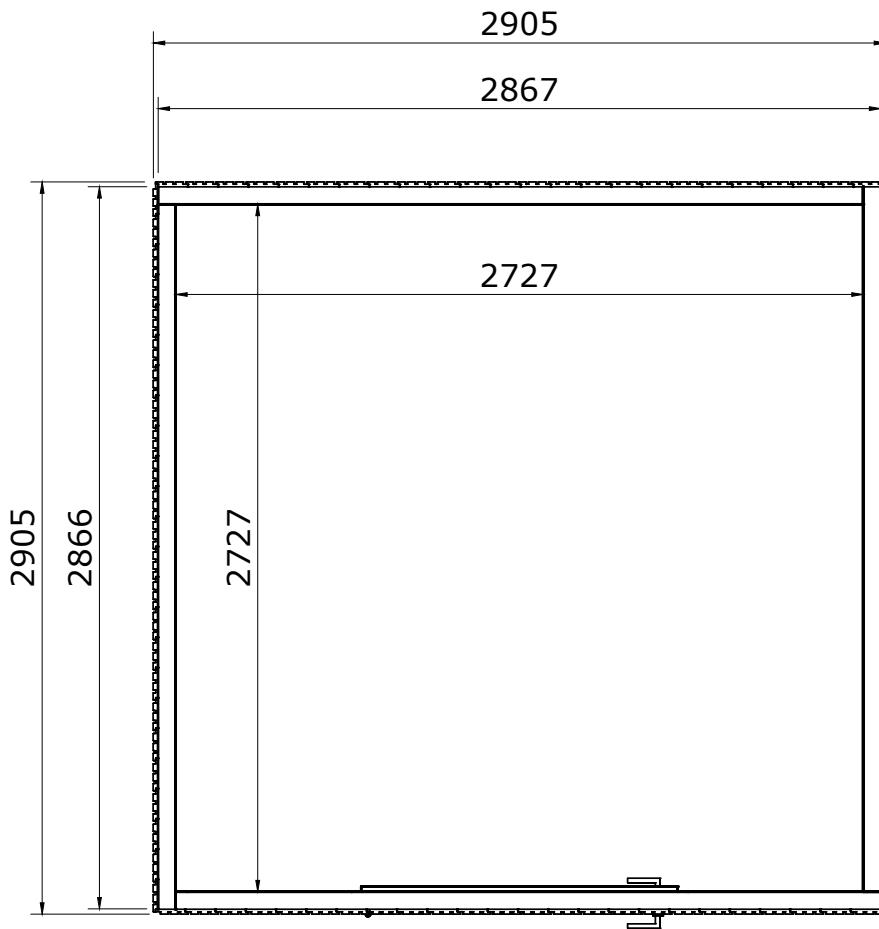
Overige onderdelen

Aantal	Code	Lengte (mm)	Omschrijving
1			Bevestigingsmateriaal
1			Set tekeningen
1	set	2931x2931	Daktrim
1	set	3400x3400	EPDM
1		1188x2100	Deur

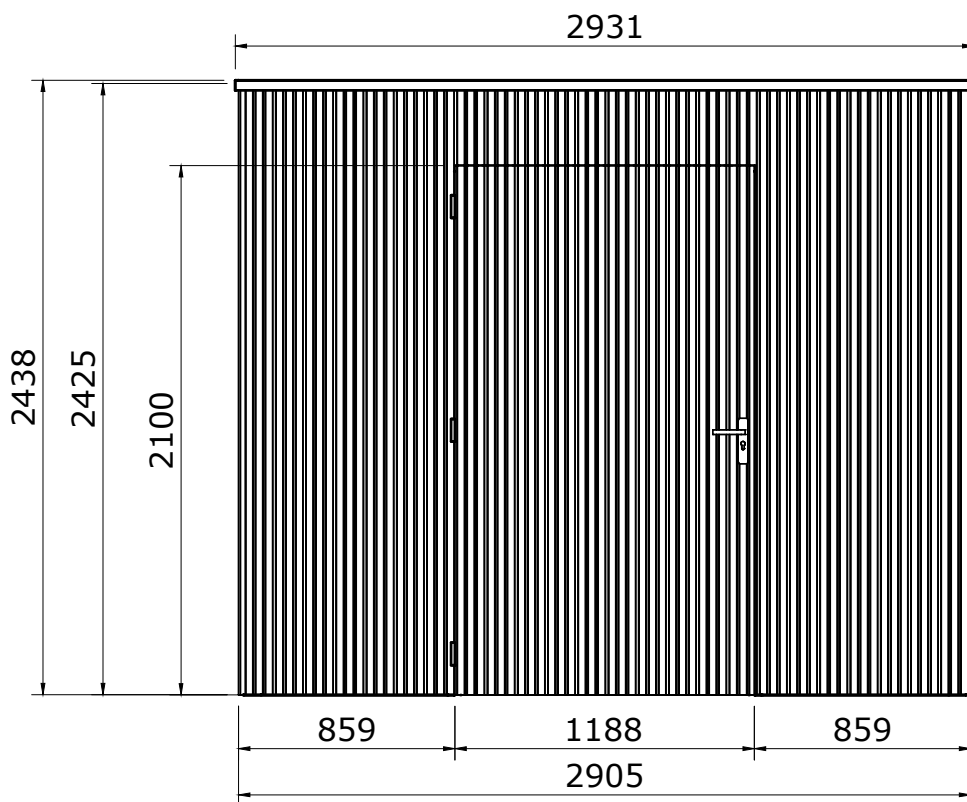
1 Maattekeningen



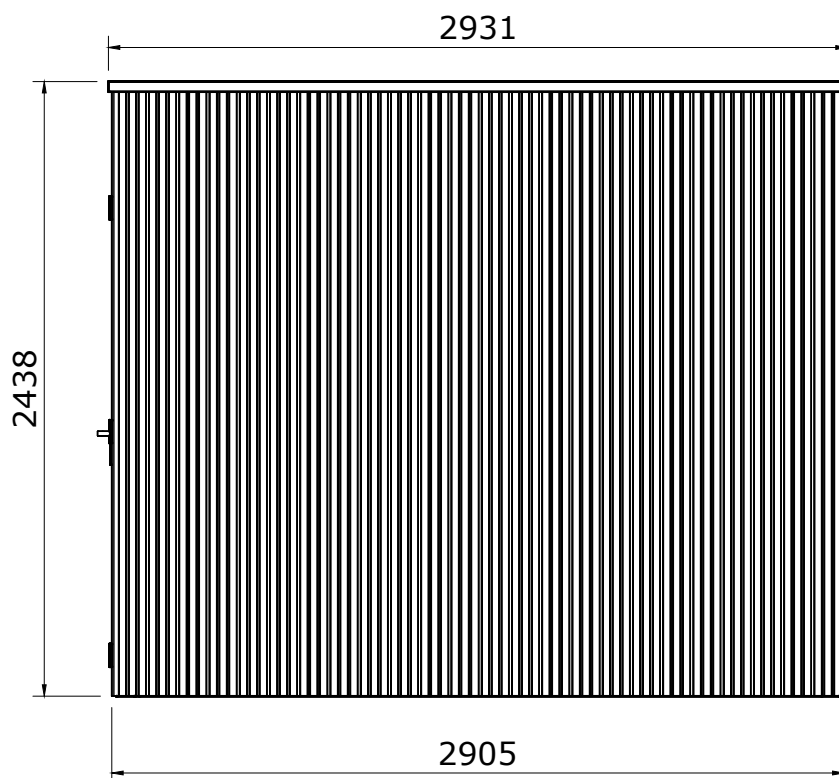
Fundatieplan



Vooraanzicht



Rechter zijaanzicht





Stappenplan

De Durbin bestaat uit drie dichte wanden en een wand met een deur.

Op de wanden worden gordingen geplaatst waarop het dakhout wordt bevestigd. Op het dakhout wordt vervolgens het EPDM geplaatst.

De dakranden worden afgewerkt met een daktrim.

Het stappenplan is als volgt en wordt verduidelijkt met de hierna volgende tekeningen.

Monteer het frame van de wanden.

1x Frame 1 (tbv Wand 1 met deur).

3x Frame 2 (tbv Wand 2 zonder deur).

Monteer de frames aan elkaar.

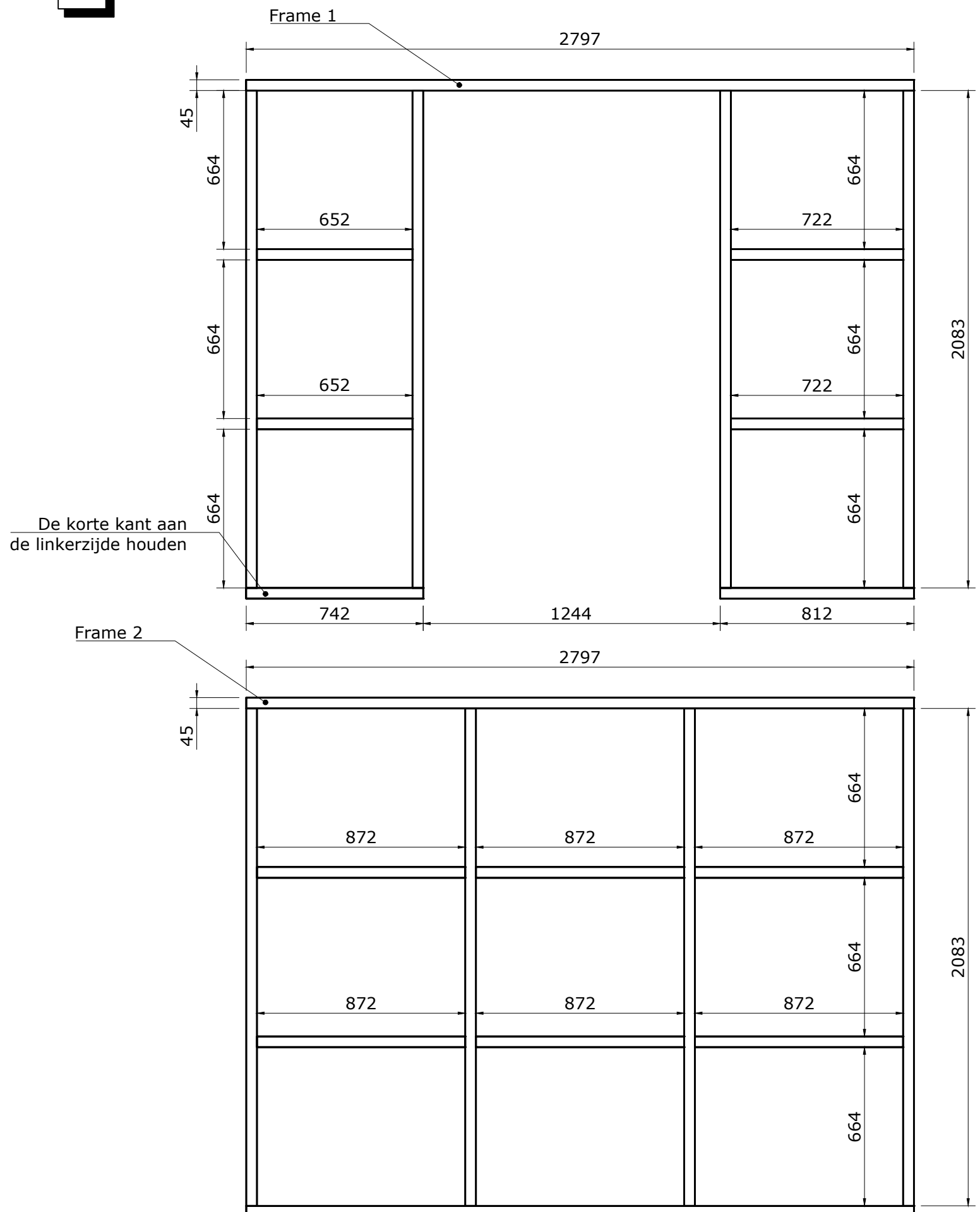
Plaats de deur en monteer de wandplanken.

Monteer de gordingen.

Monteer het dakout.

Plaats het EPDM.

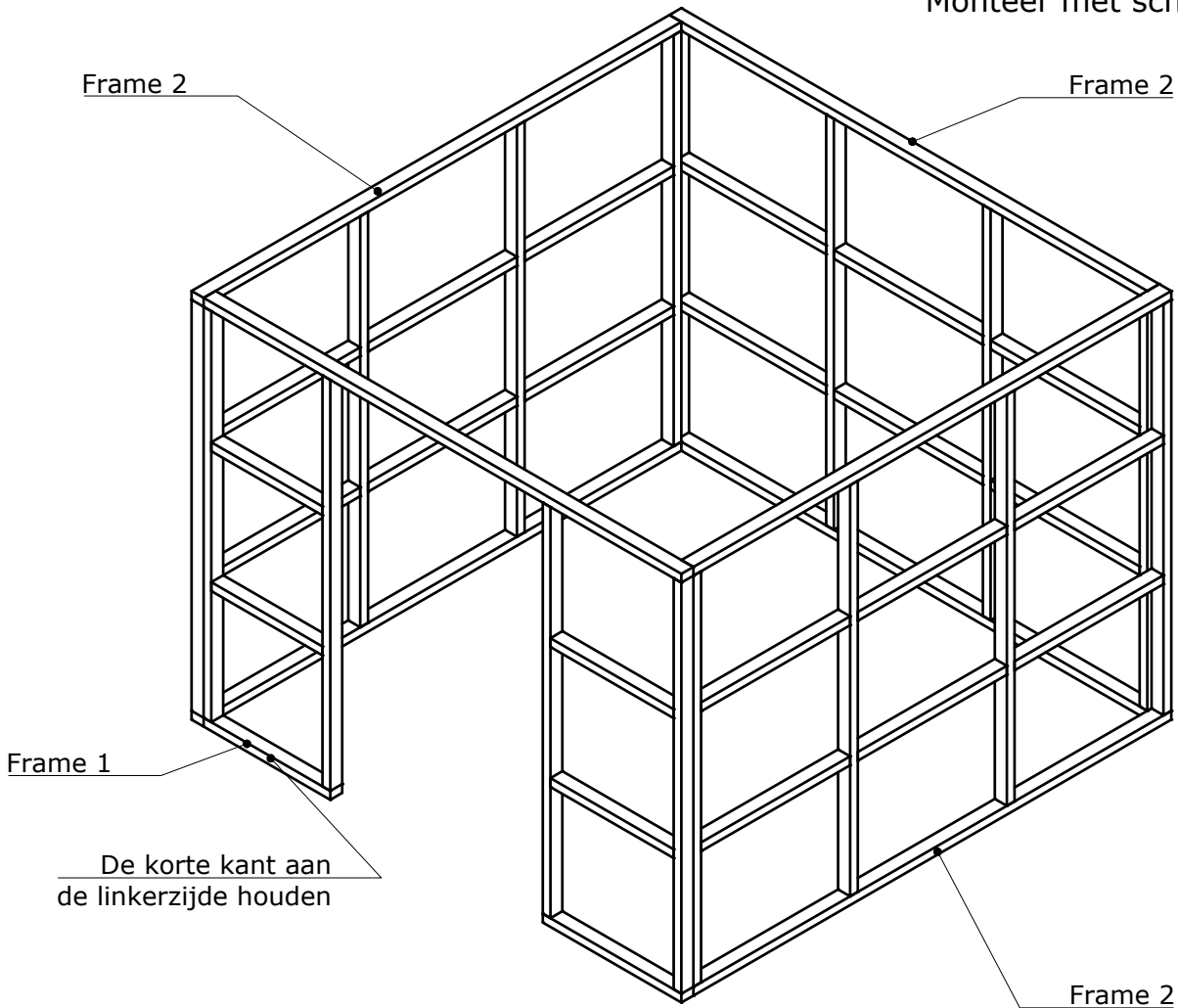
Monteer de daktrim met schroeven 4,8x20.



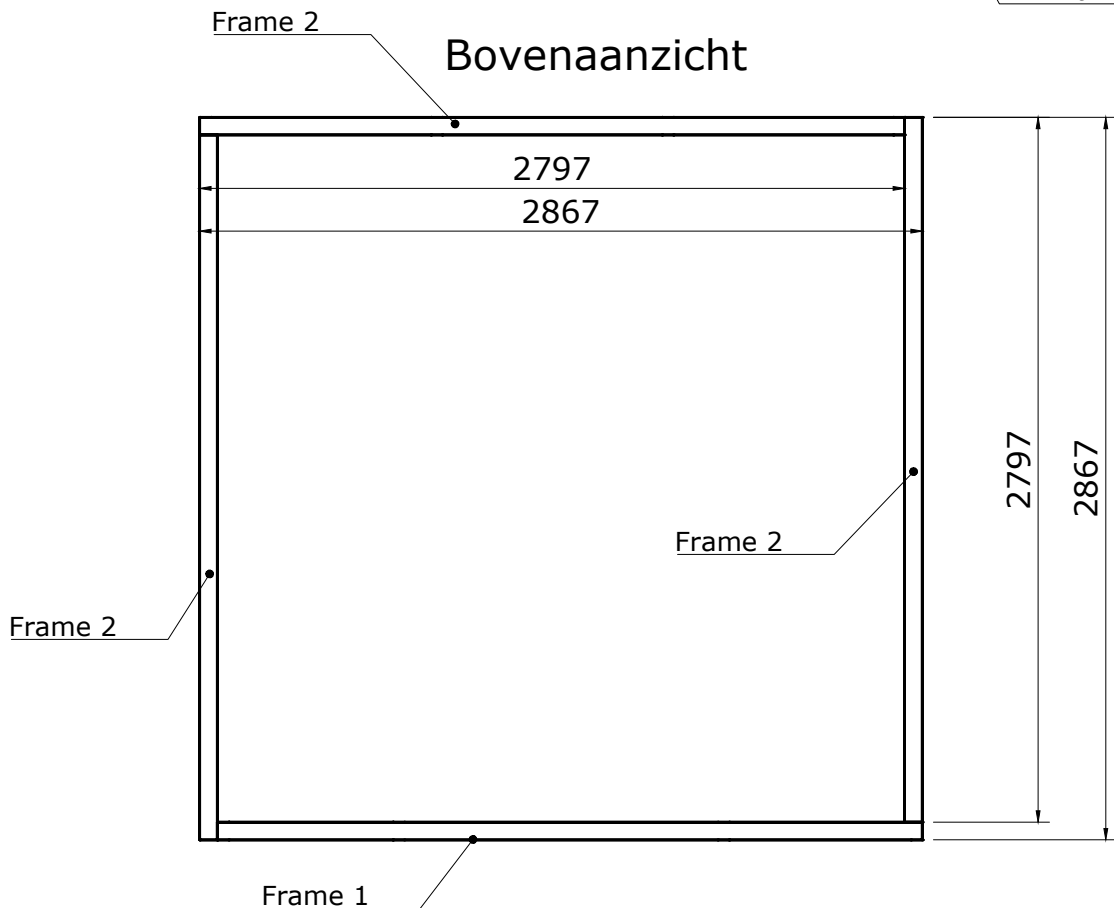
5

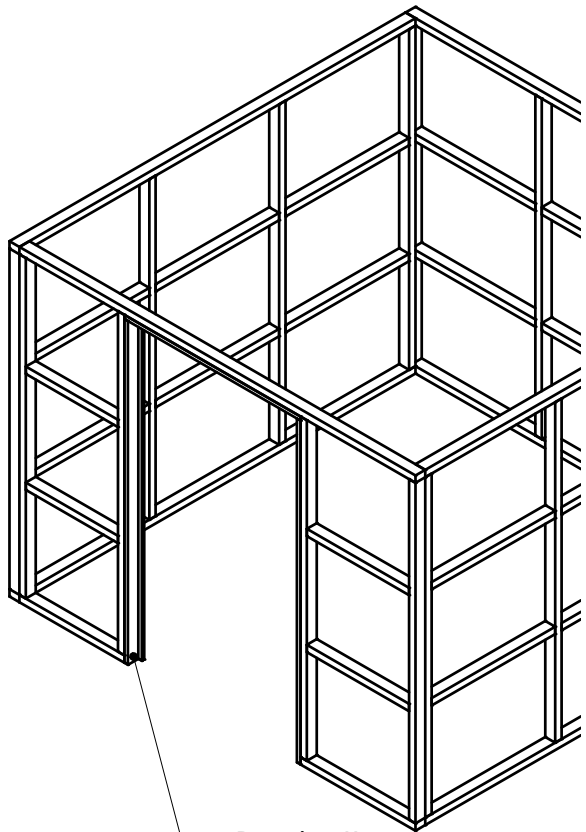
Montagetekeningen

Monteer met schroeven 5x90

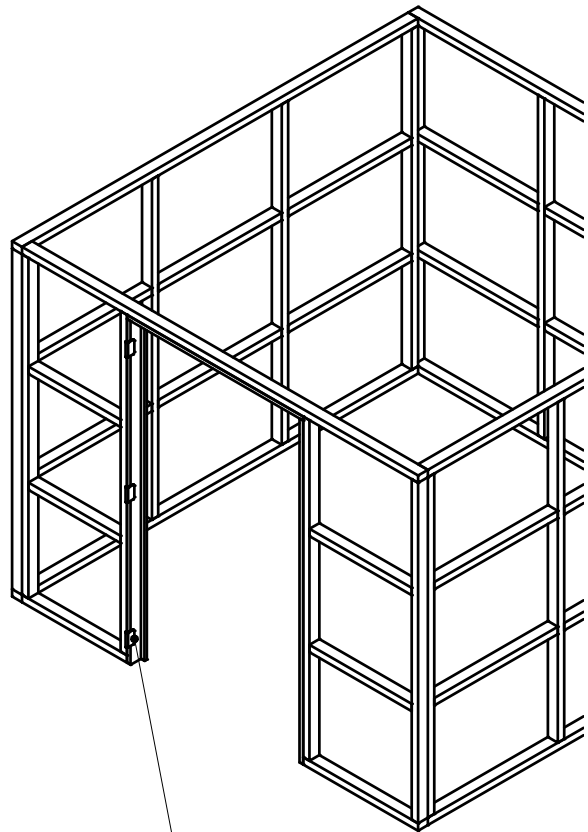


Bovenaanzicht

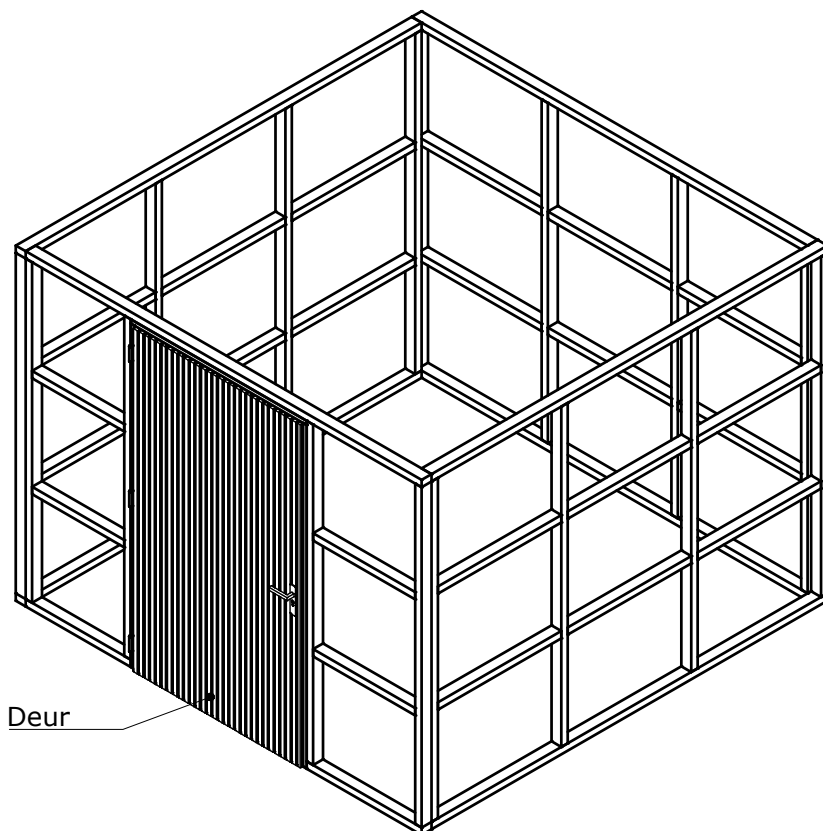




Deurkozijn
aan frame monteren met schroef $\text{\O}5 \times 50$



Scharnieren
bevestigen met schroef $\text{\O}5 \times 50$

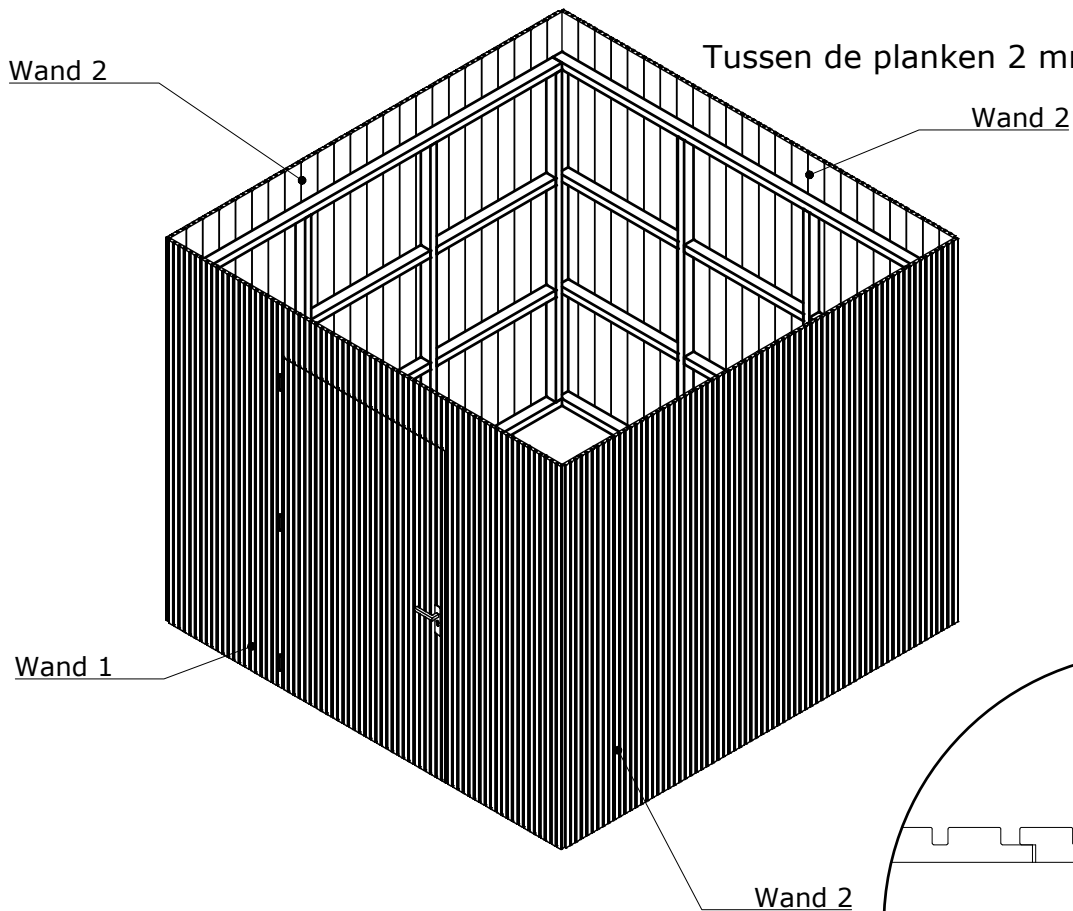


Deur

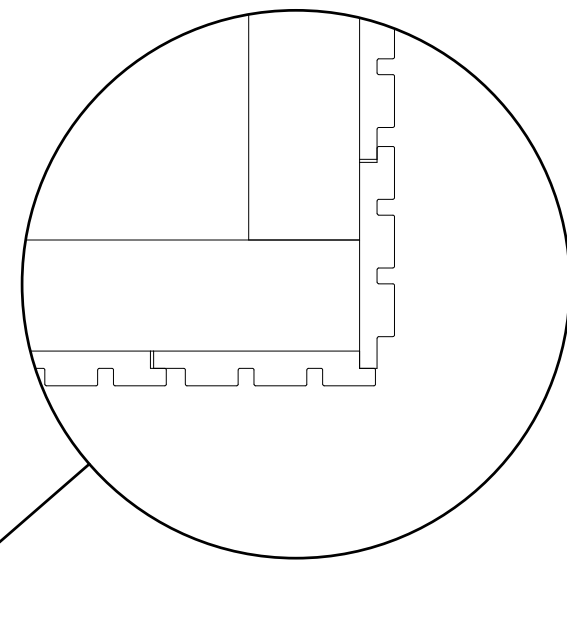
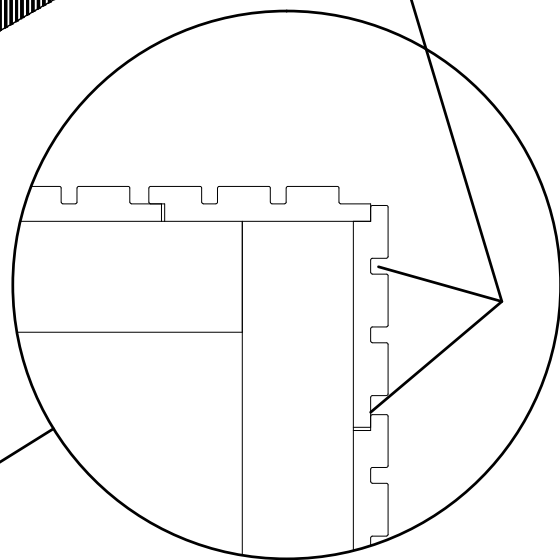
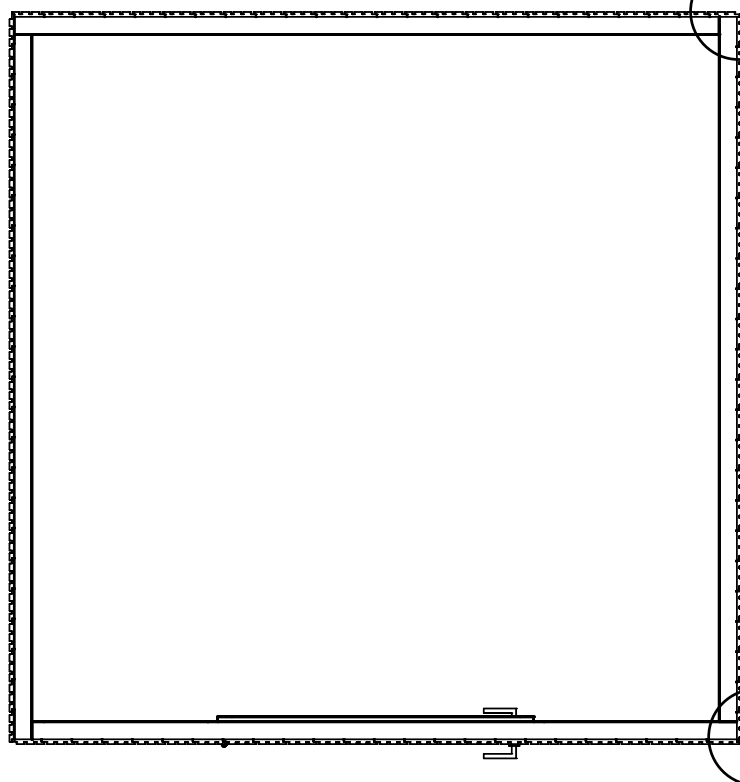
7 Montagetekeningen

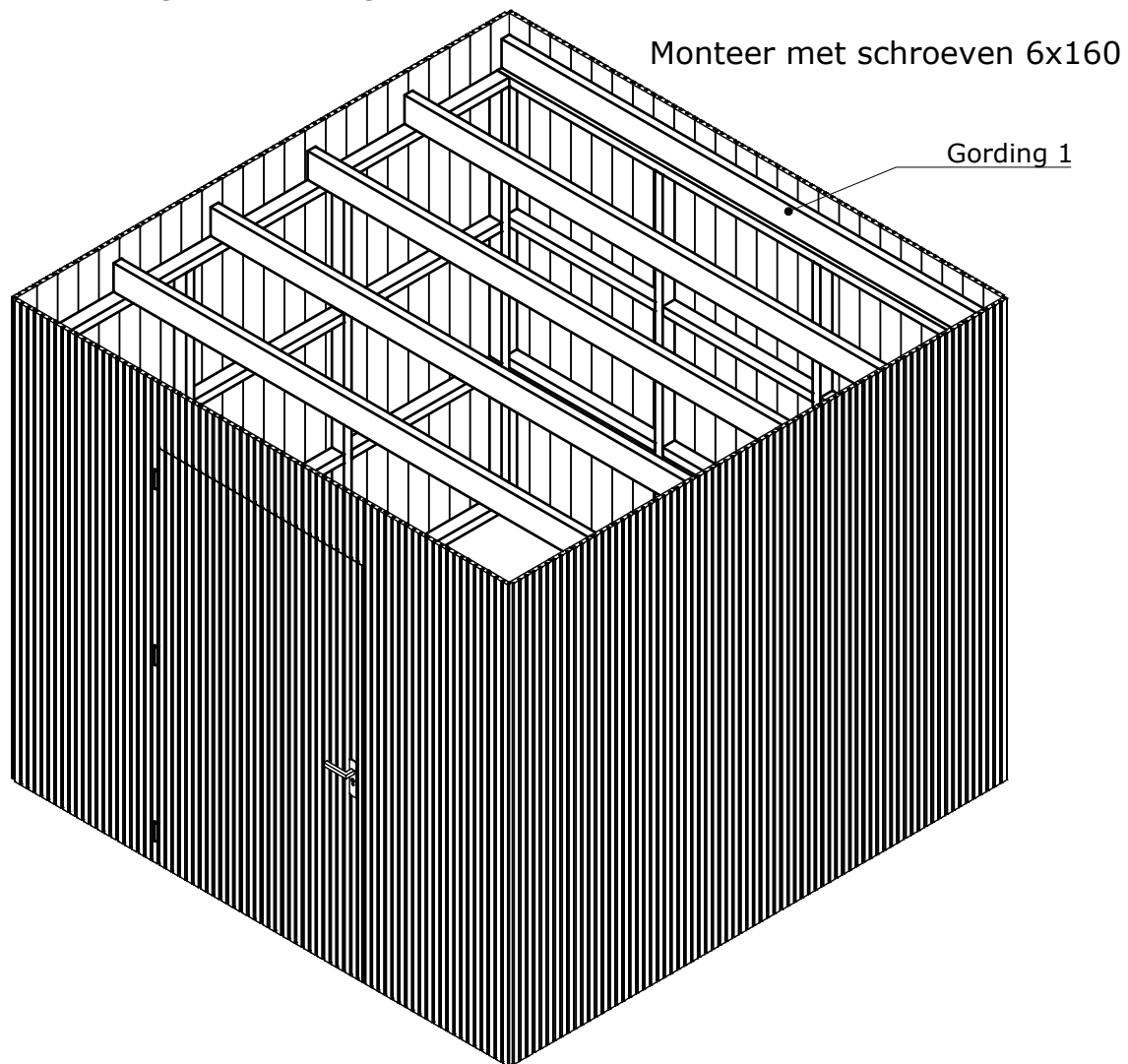
Monteer met schroeven 3,5x30
(In de groef en op het einde).

Tussen de planken 2 mm speling aanhouden.

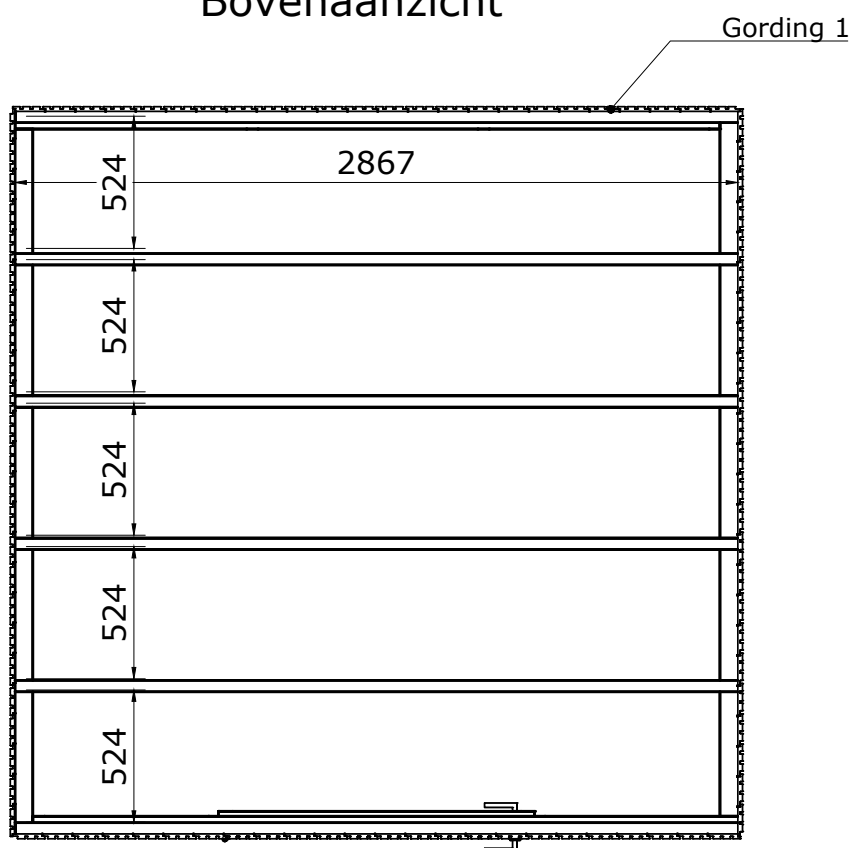


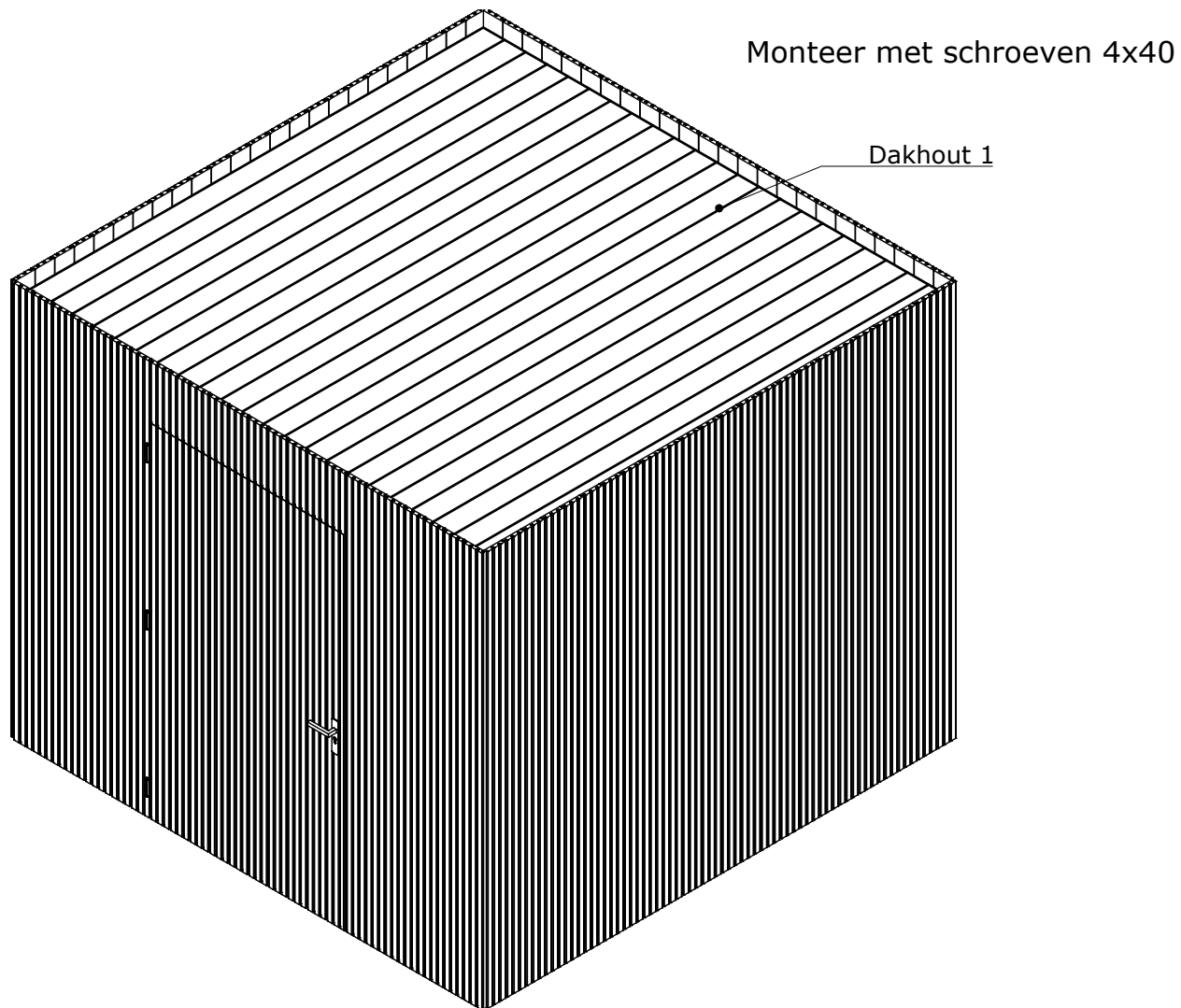
Bovenaanzicht



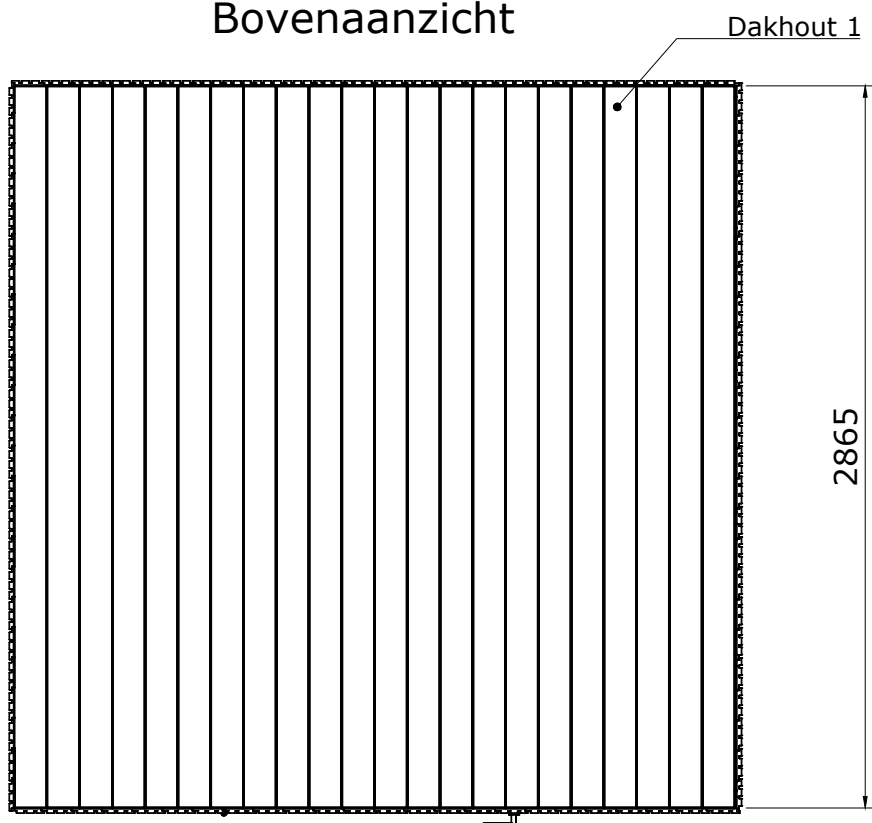


Bovenaanzicht





Bovenaanzicht



Montage dakdoorvoer

