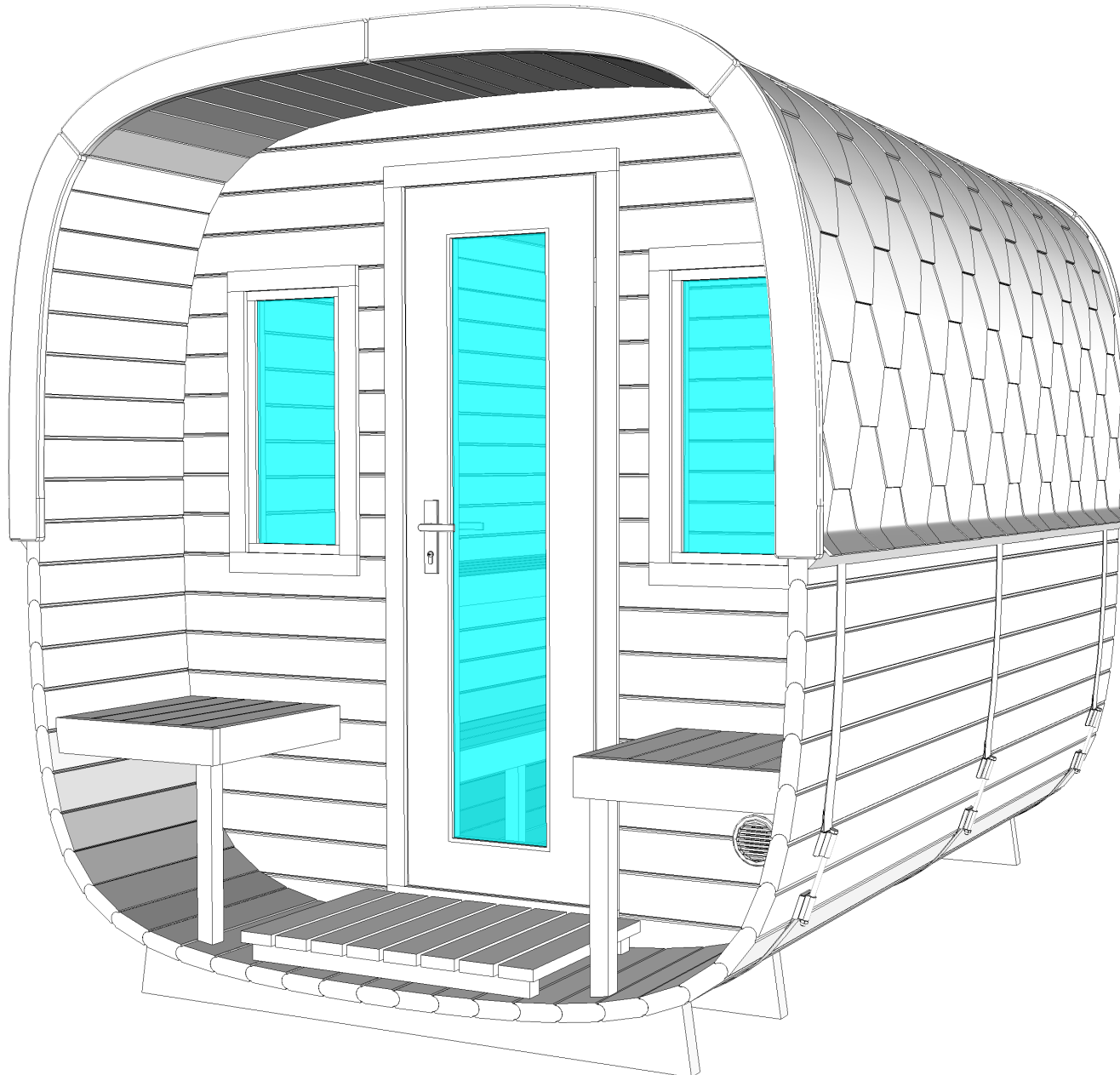


**43.7056**

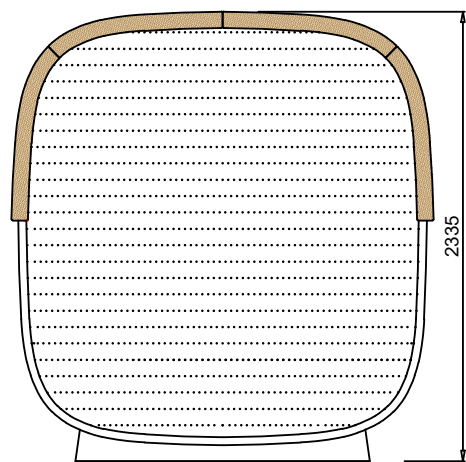
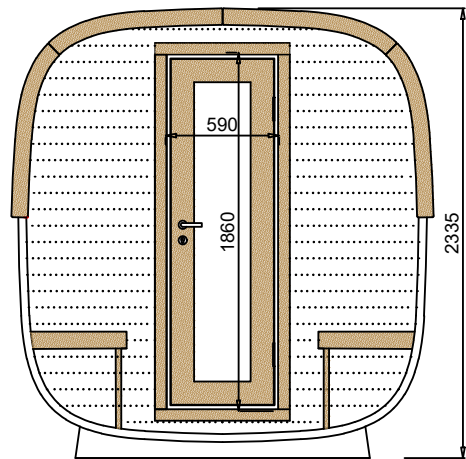
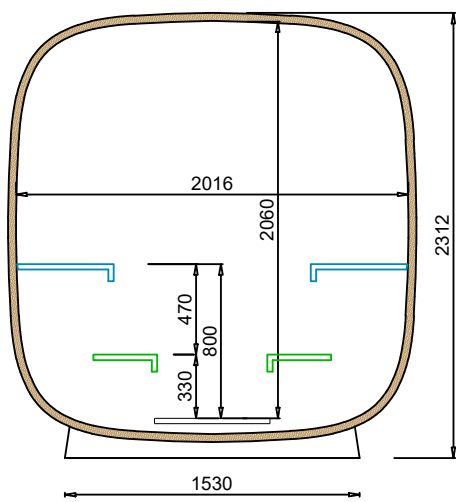
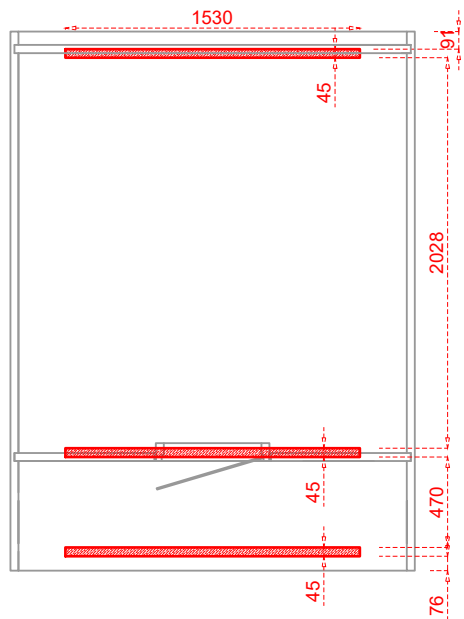
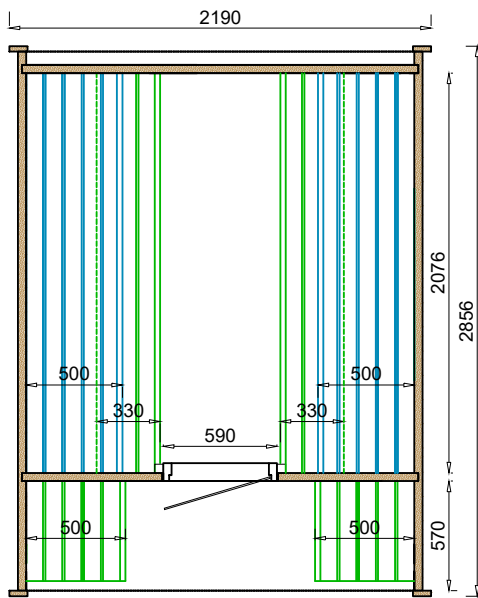
CUBE sauna 280cm - spruce Rovaniemi

**43.7057**

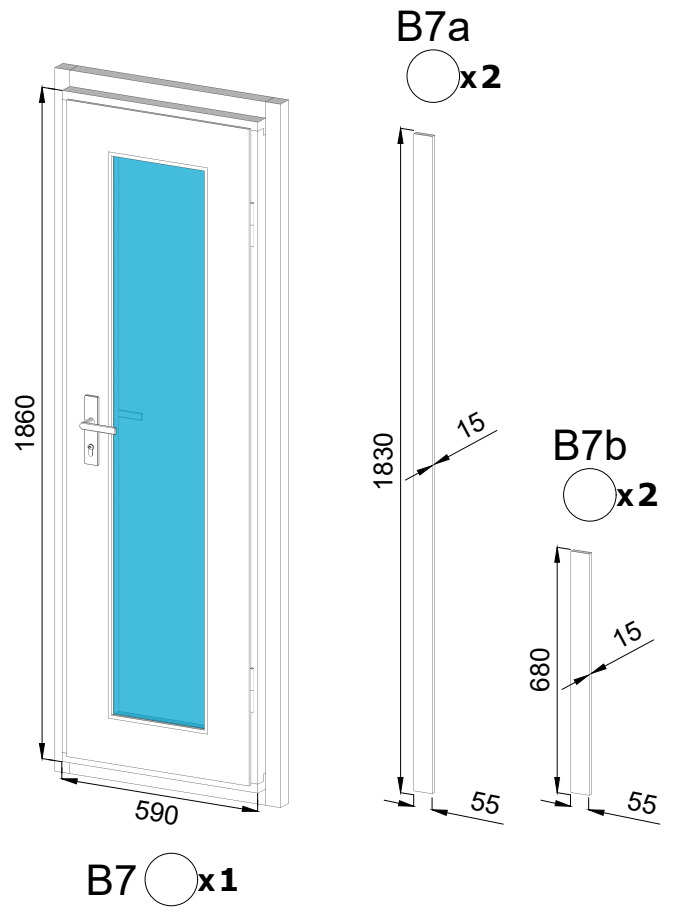
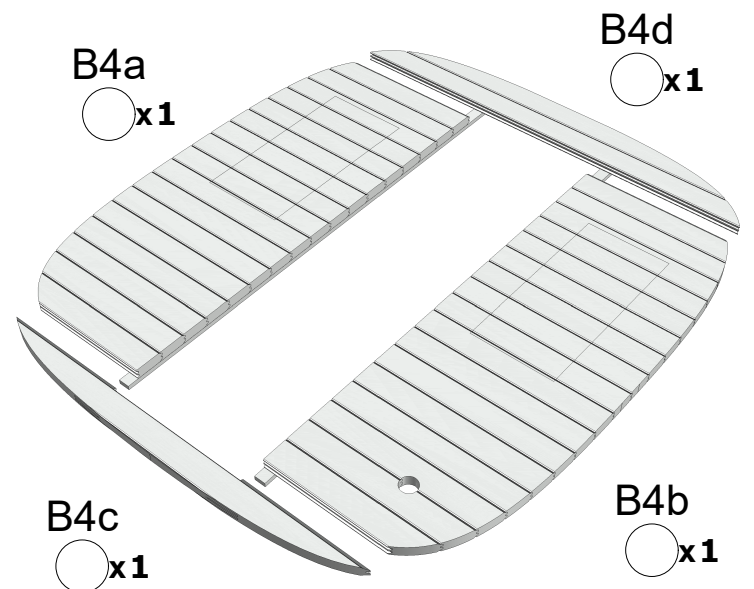
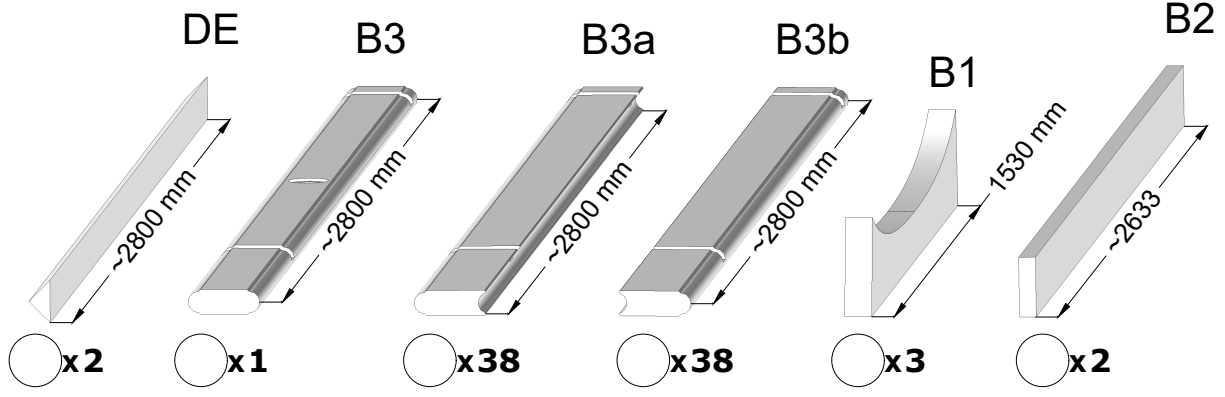
CUBE sauna 280cm - Thermowood Rovaniemi



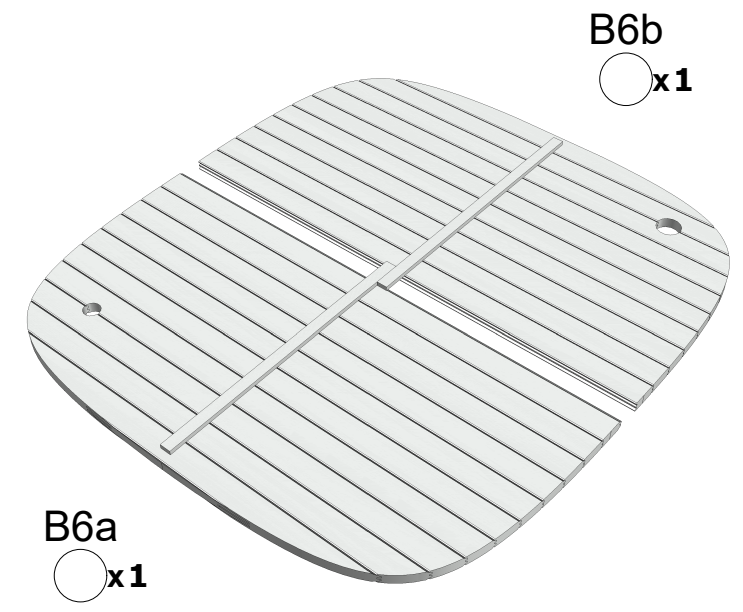
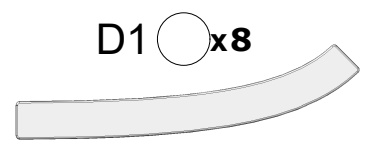
**Bitte vor der Montage die Teile auf Vollständigkeit prüfen!**



# Detail list 1

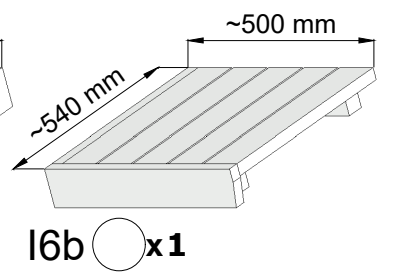
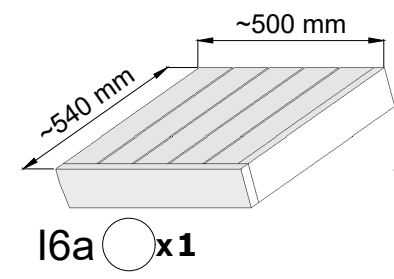
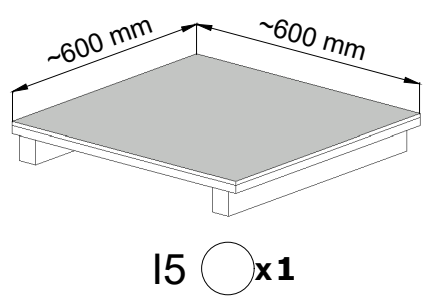
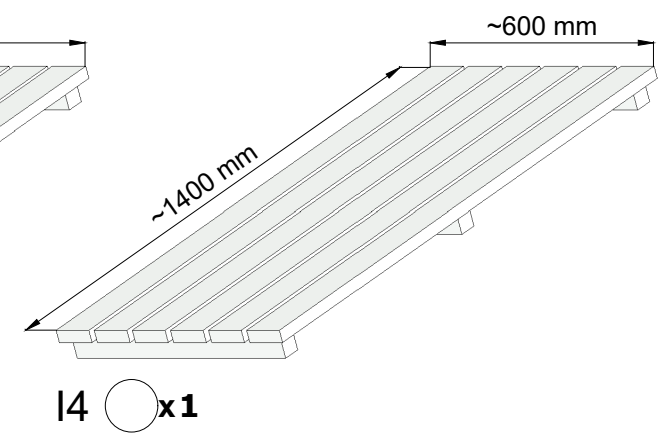
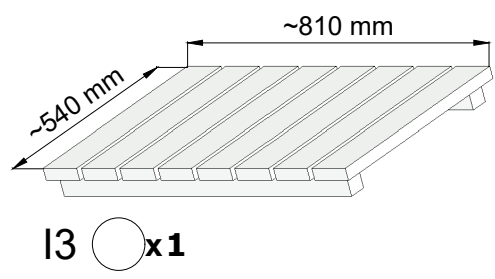
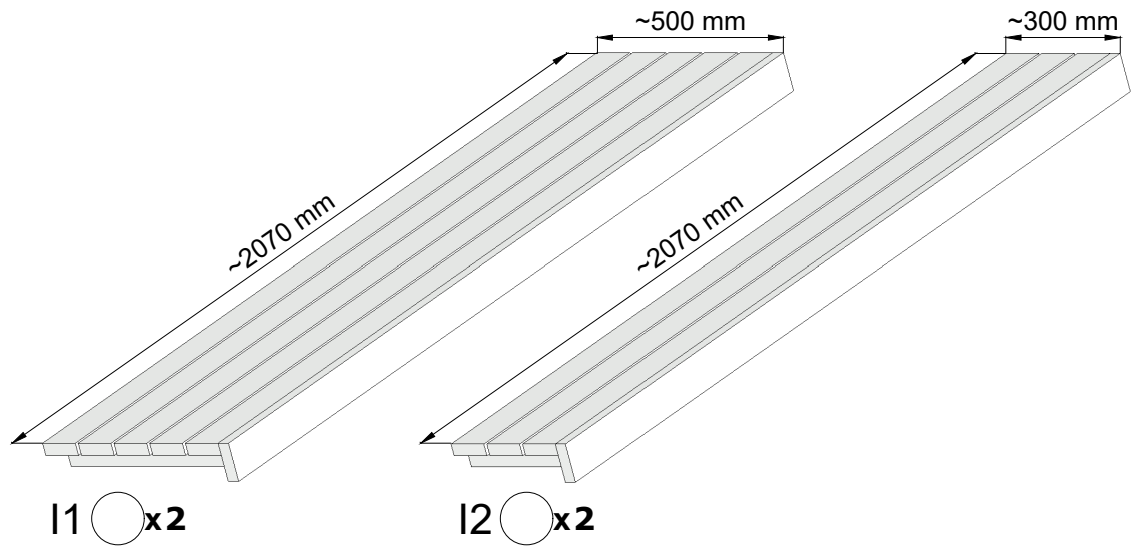
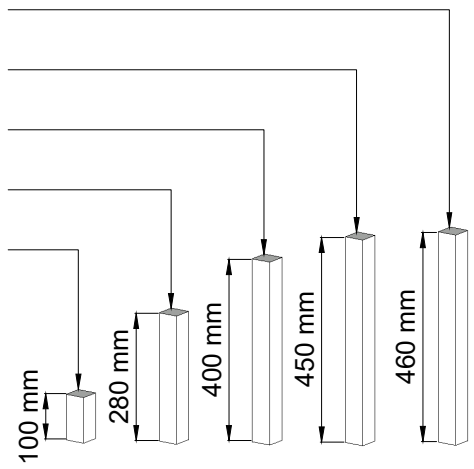


Fenster werden bei der Bestellung mitgeliefert



# Detail list 2

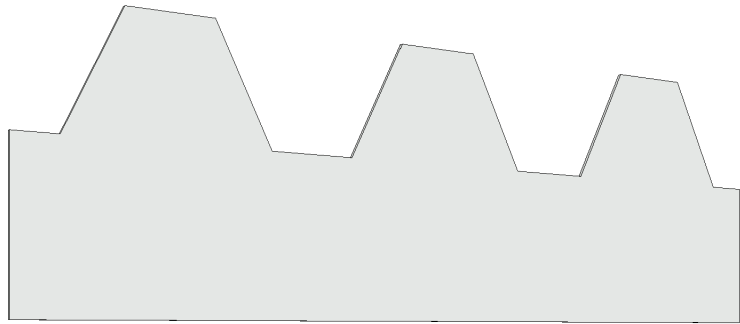
- K46 ○ x2
- K45 ○ x6
- K40 ○ x4
- K28 ○ x4
- K10 ○ x6



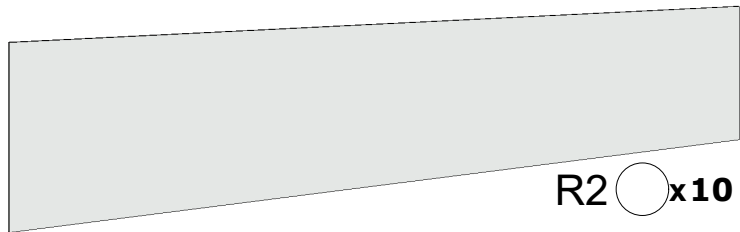
Heizungsschutz ○ x1



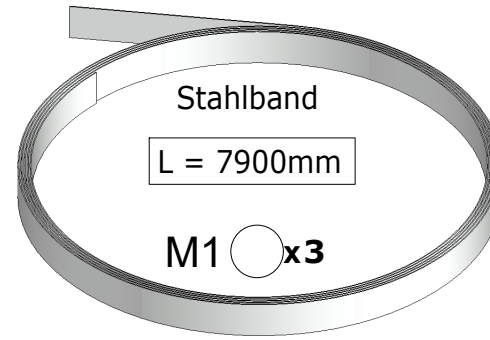
# Detail list 3



R1 ○ x4 pkg



R2 ○ x10



Stahlband

L = 7900mm

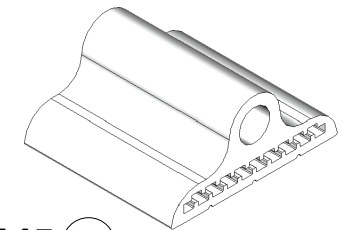
M1 ○ x3



M3 ○ x6



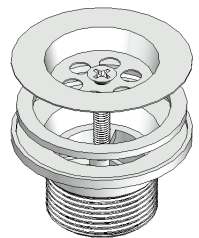
M4 ○ x3



M5 ○ x6



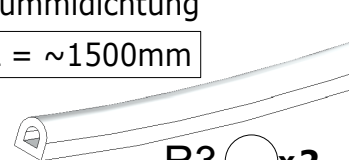
M2 ○ x3



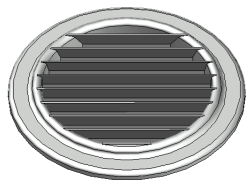
V1 ○ x1

Gummidichtung

L = ~1500mm



R3 ○ x2

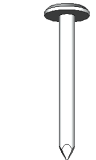


V2 ○ x5



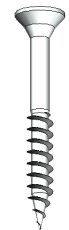
V3 ○ x1

Nails



○ x1kg

3x30



○ x18

3x40



○ x36

Für fenster, wenn Fenster vorhanden sind

3x40



○ x20

Für fenster, wenn Fenster vorhanden sind

4,2x55



○ x36

Spruce 4,5x60 Thermo 4,2x55



○ x160

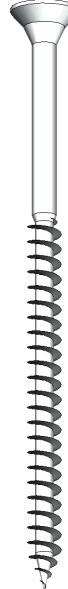
4,2x75



Für Türen

○ x35

Spruce 4,5x80 Thermo 4,2x75



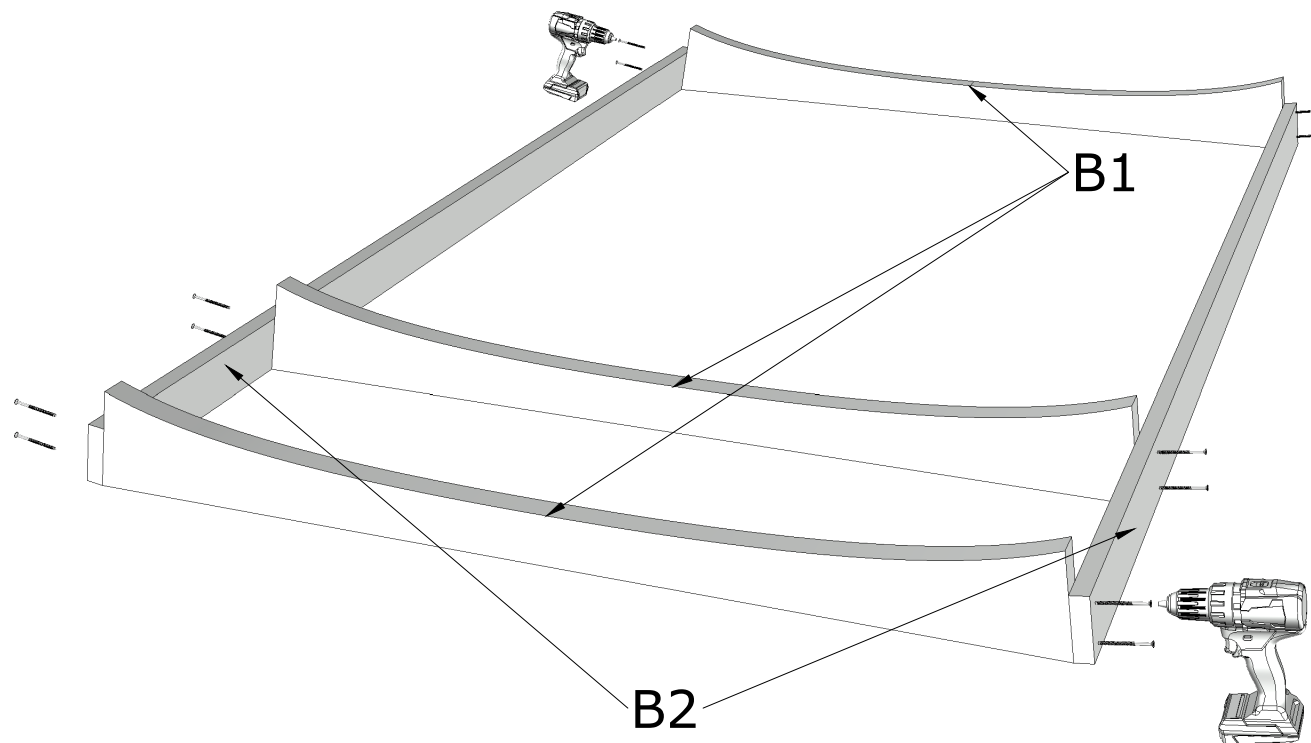
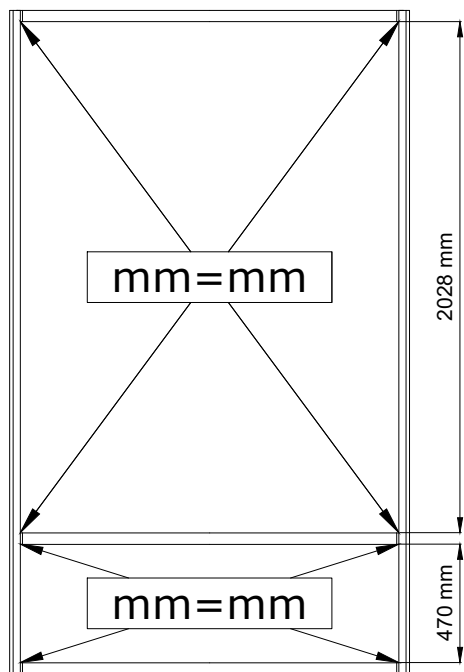
○ x160

V3 und ein V2 sind nicht enthalten, wenn die Rückwand im Panorama-Stil ist

**Schraube**

**12x 4,5x80**

**1**



**Wasserwage benutzen**

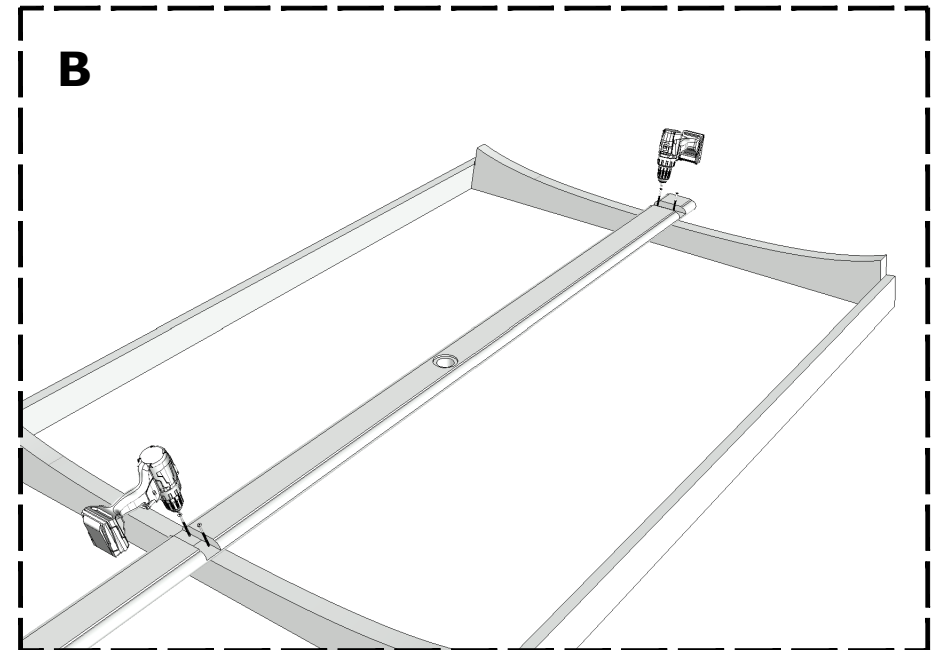
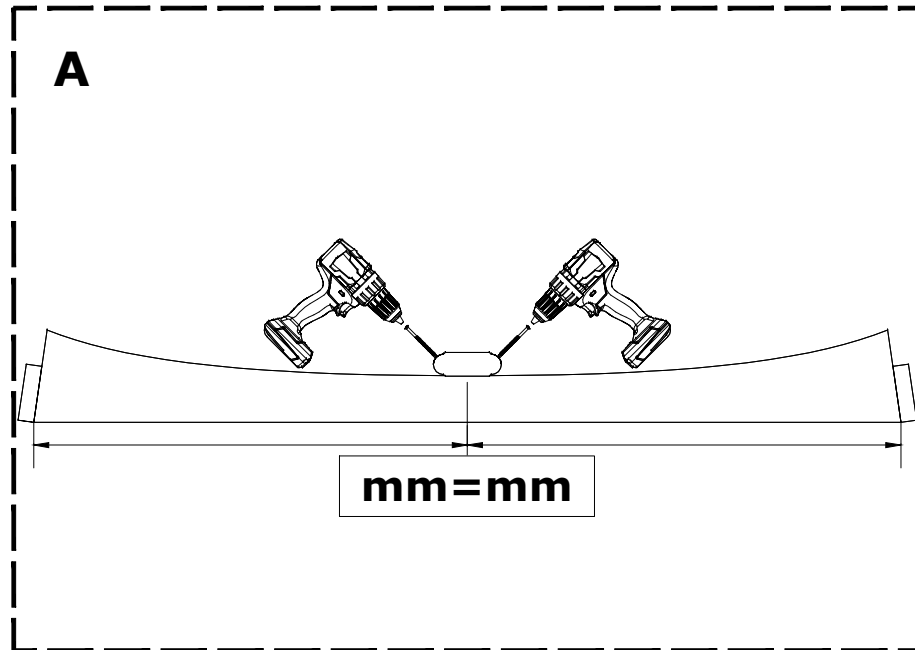
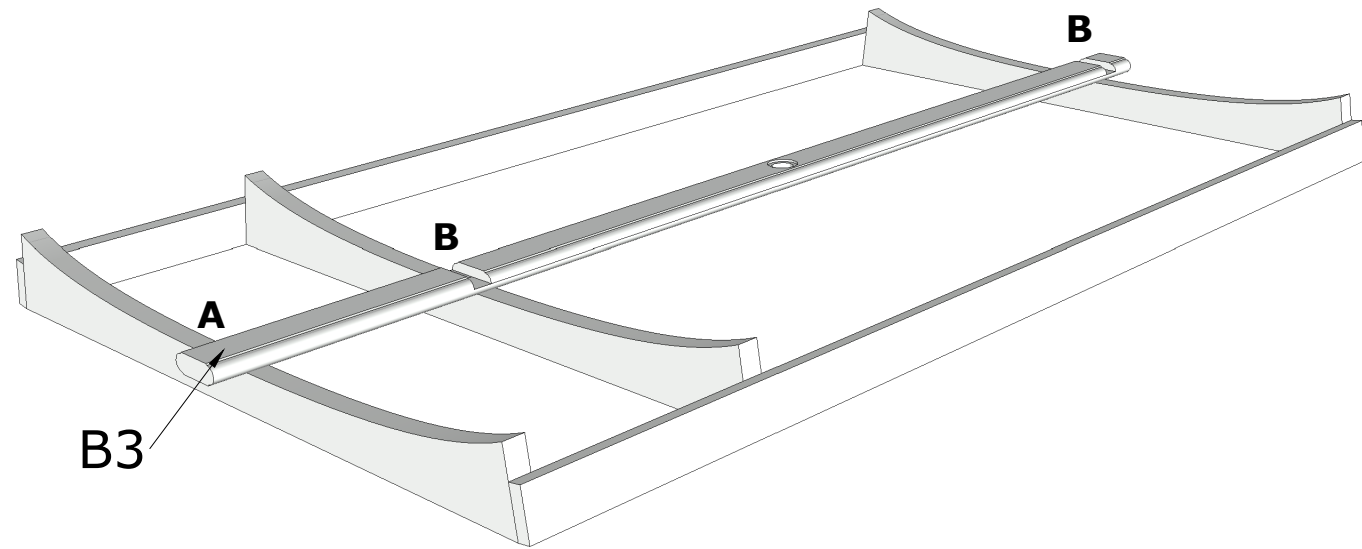


# Schraube

6x 4,5x80

2

Verwenden Sie zwei Schrauben für Punkt A (siehe Skizze) Schraubkopf bitte versenken! Immer eine Nummer kleiner als die Schraube vorbohren! Verwenden Sie zwei Schraube für Punkt B (Siehe Skizze)

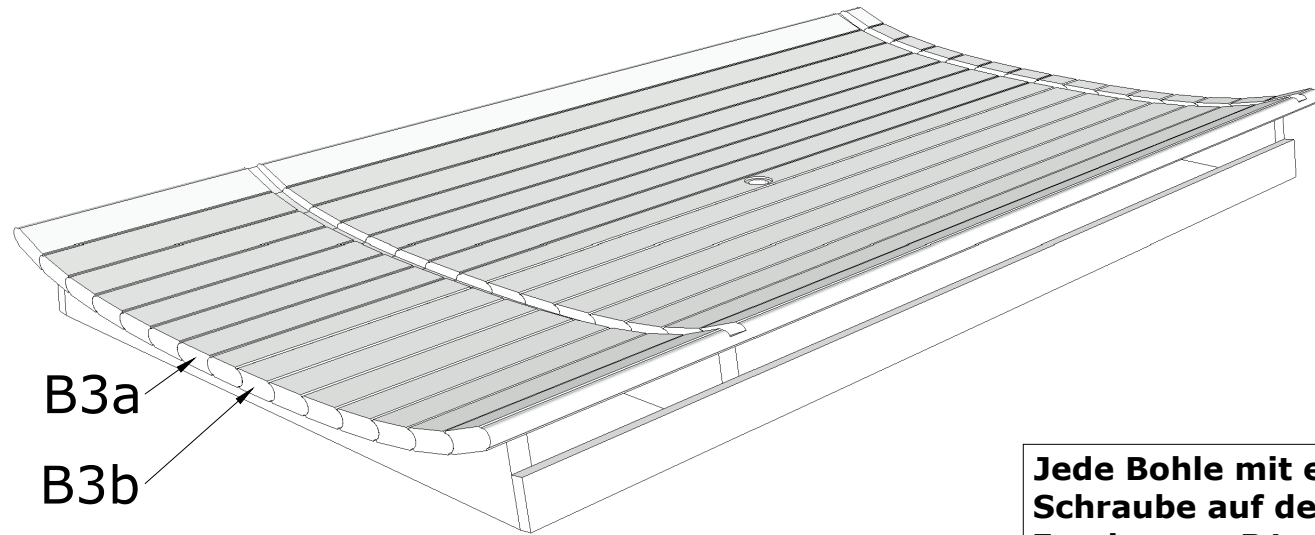


# Schraube

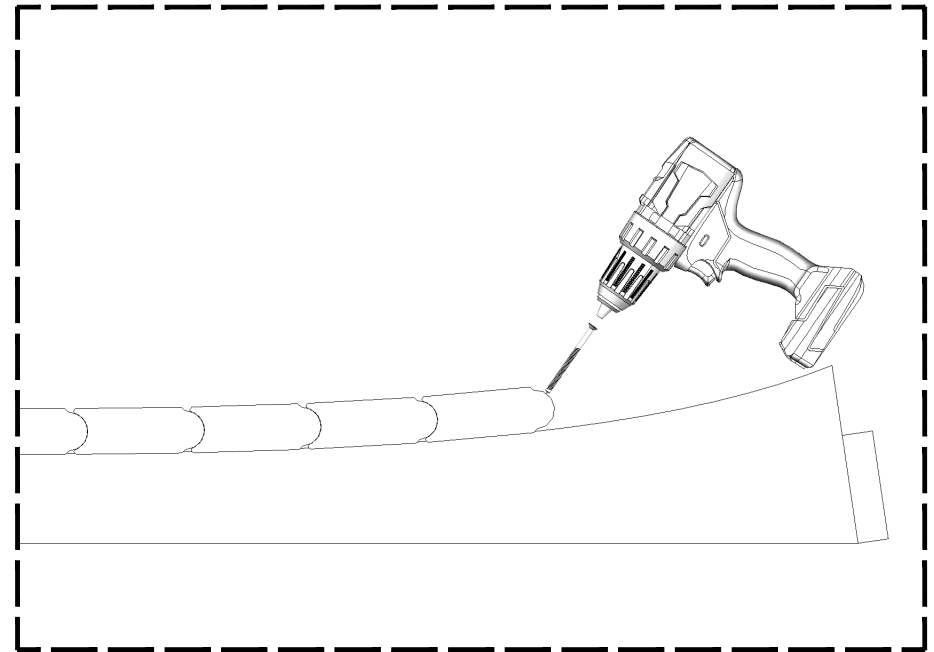
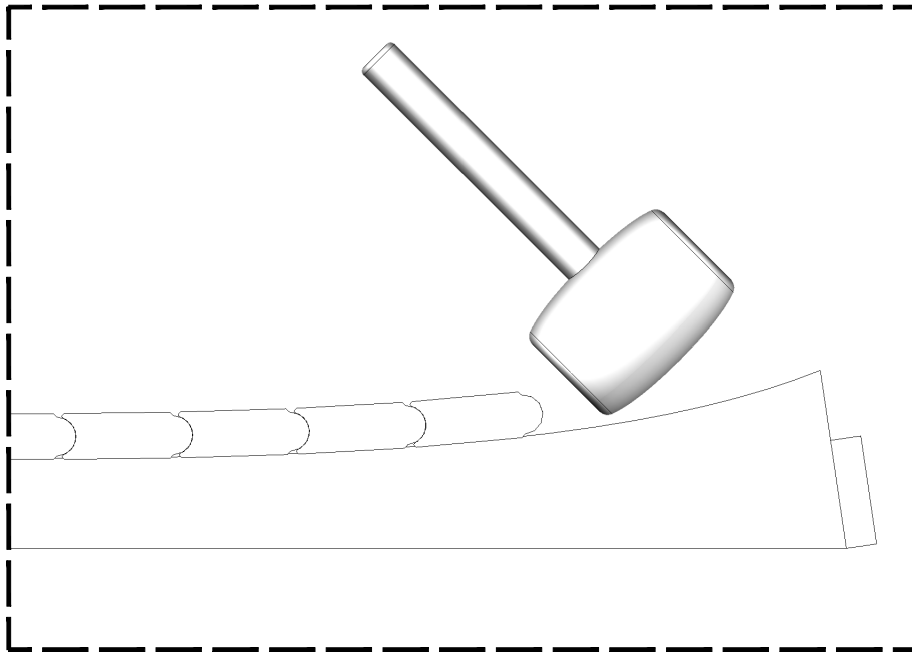
42x 4,5x80

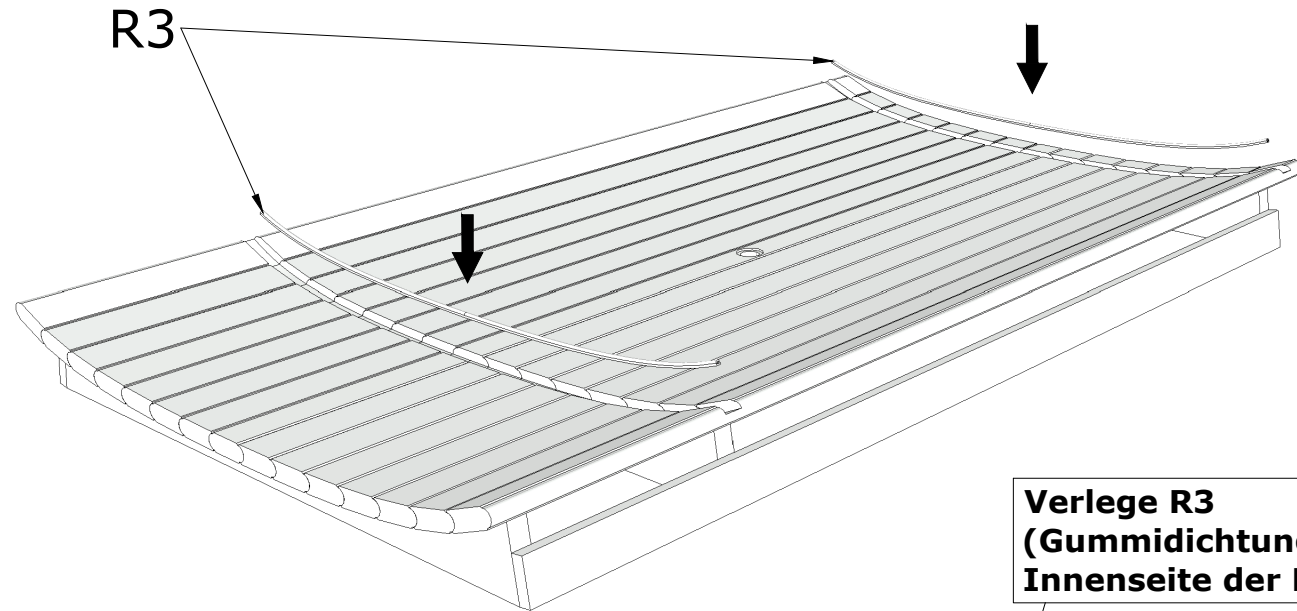
3

Benutze einen  
Gummihammer  
um die Bohlen  
zusammen zu  
klopfen

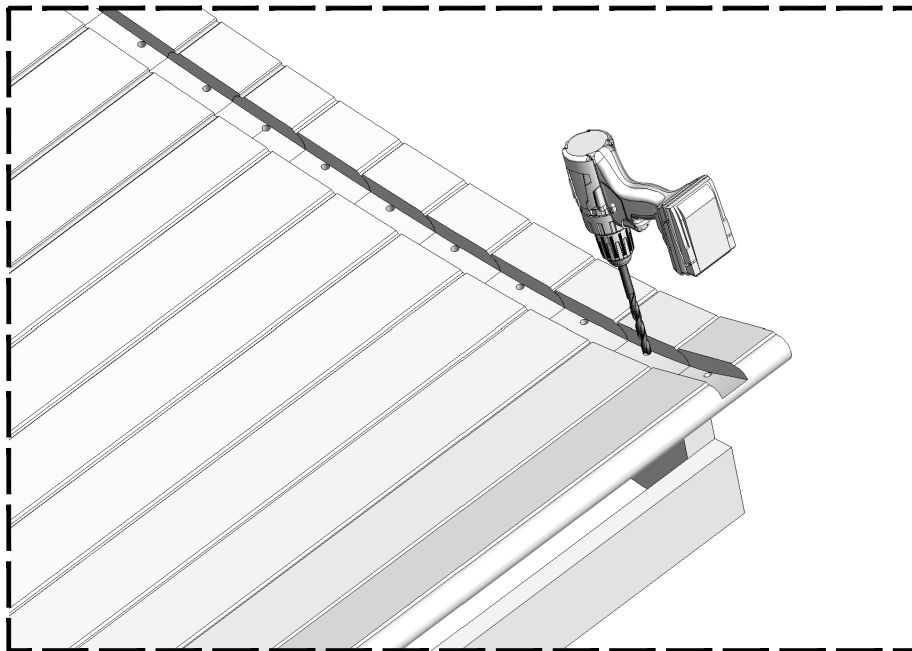


Jede Bohle mit einer  
Schraube auf dem  
Fundament B1  
verschrauben

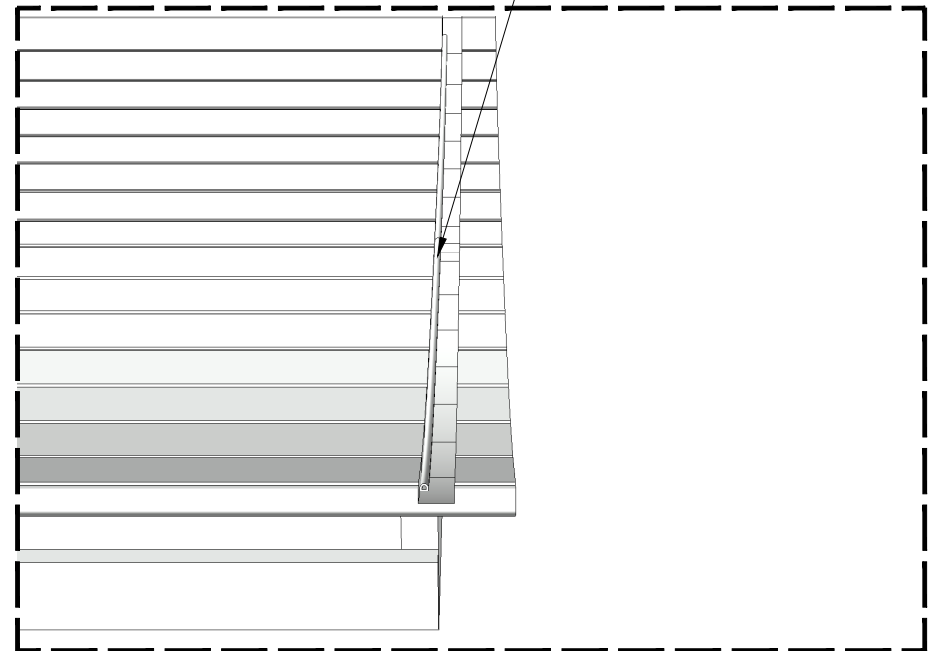




**Bohre in jede Bohle ein  
10mm Loch, nur hinten!**



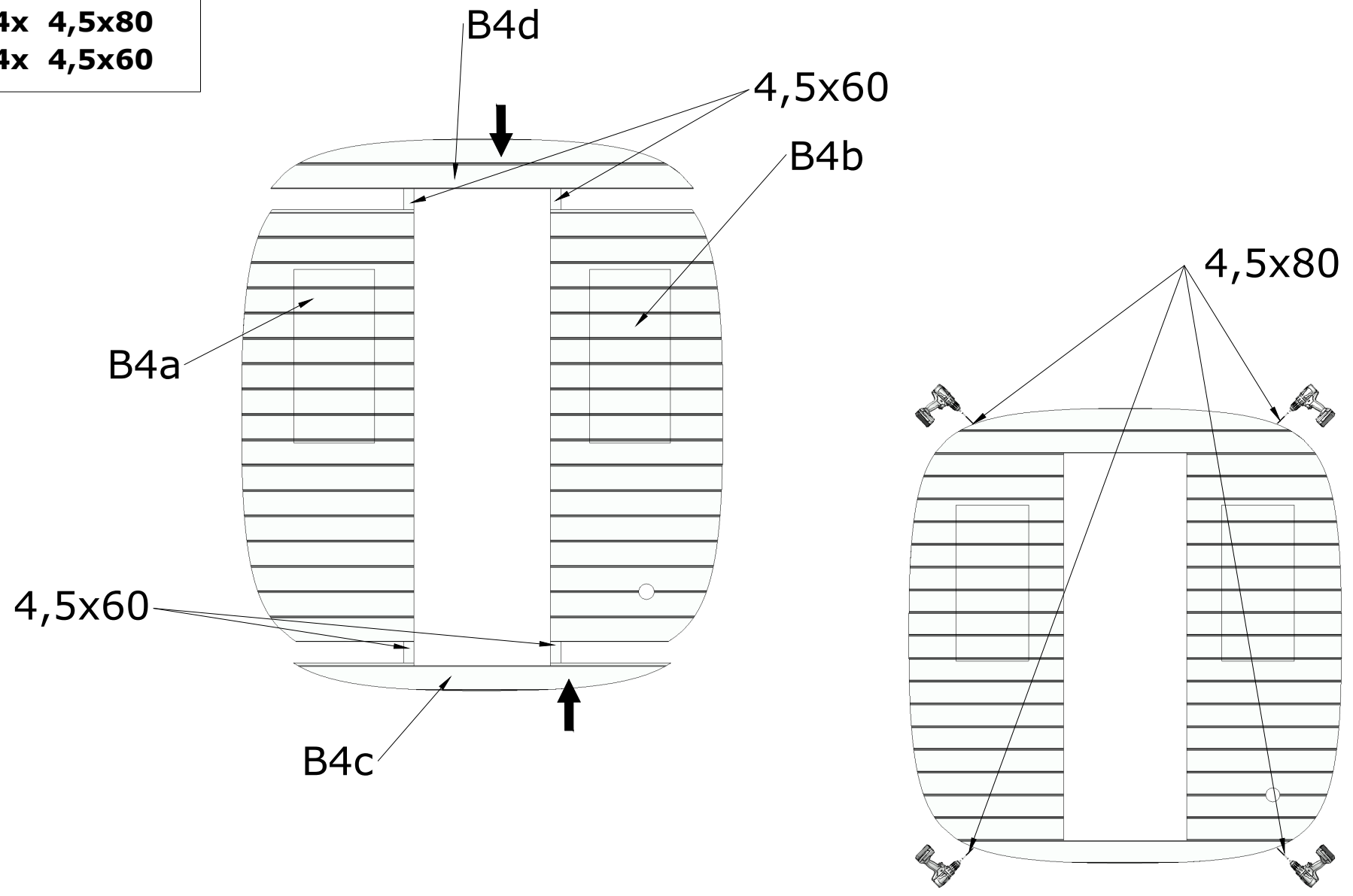
**Verlege R3  
(Gummidichtung) an die  
Innenseite der Nut**



**Schraube**

**4x 4,5x80**

**4x 4,5x60**

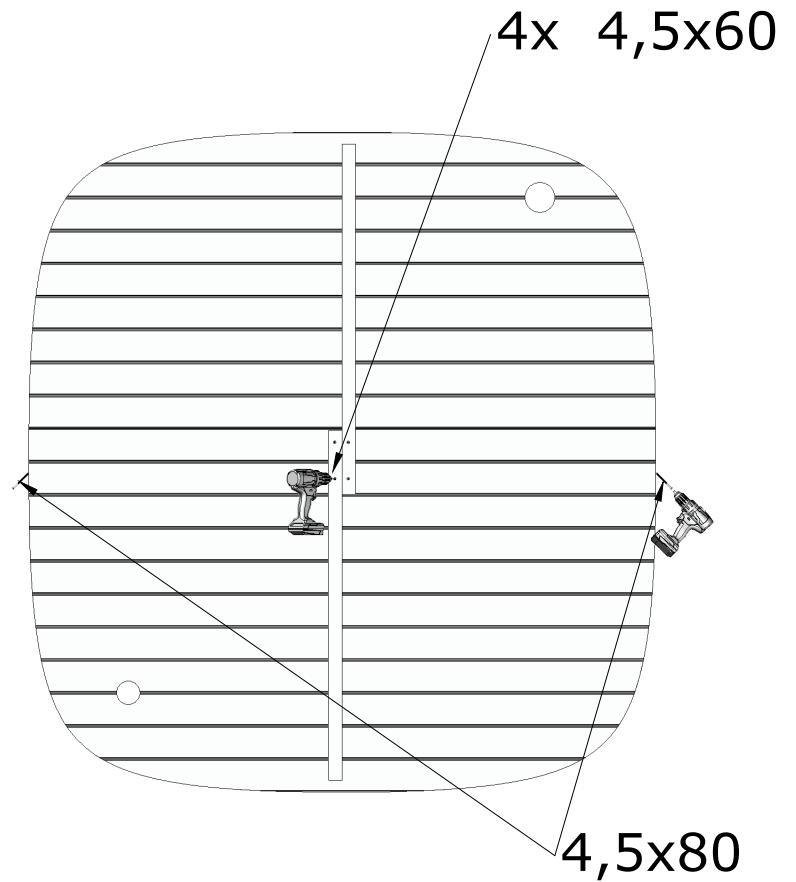
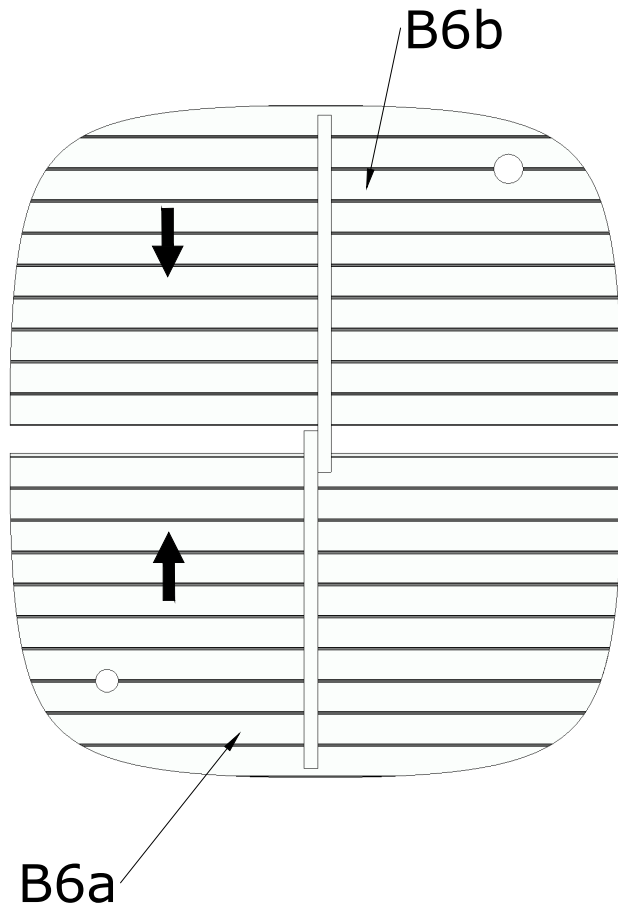


**Schraube**

**2x 4,5x80**

**4x 4,5x60**

**5b**





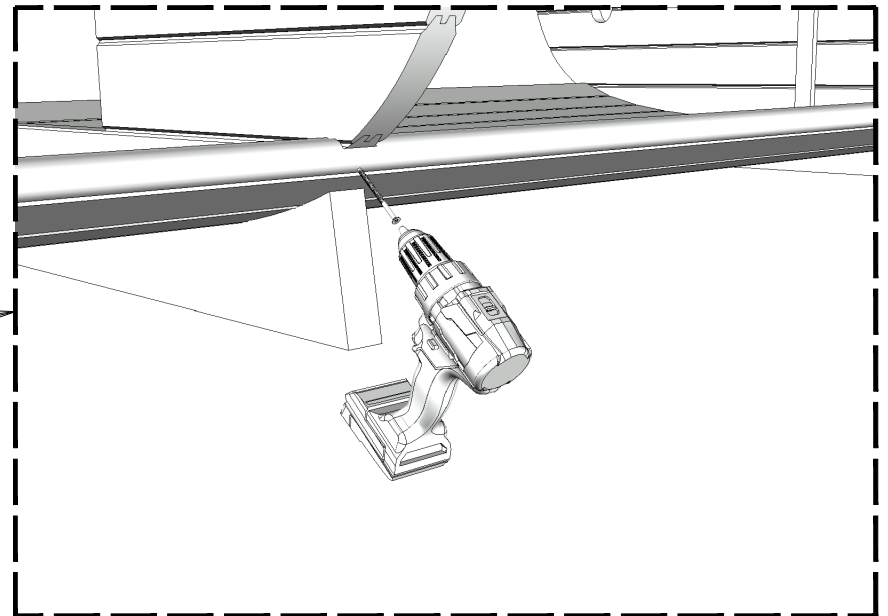
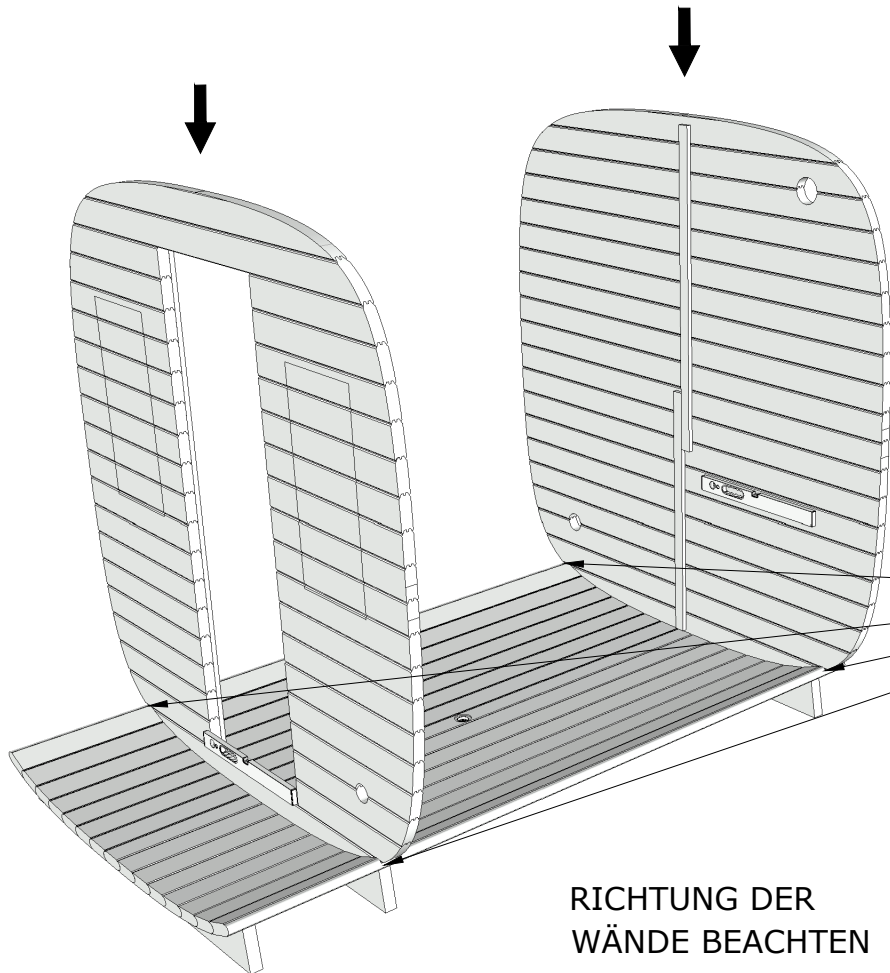
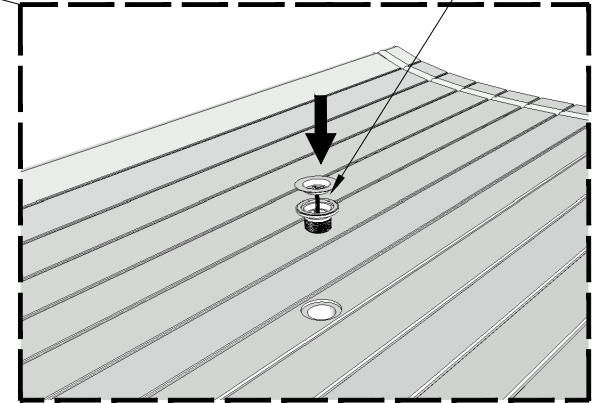
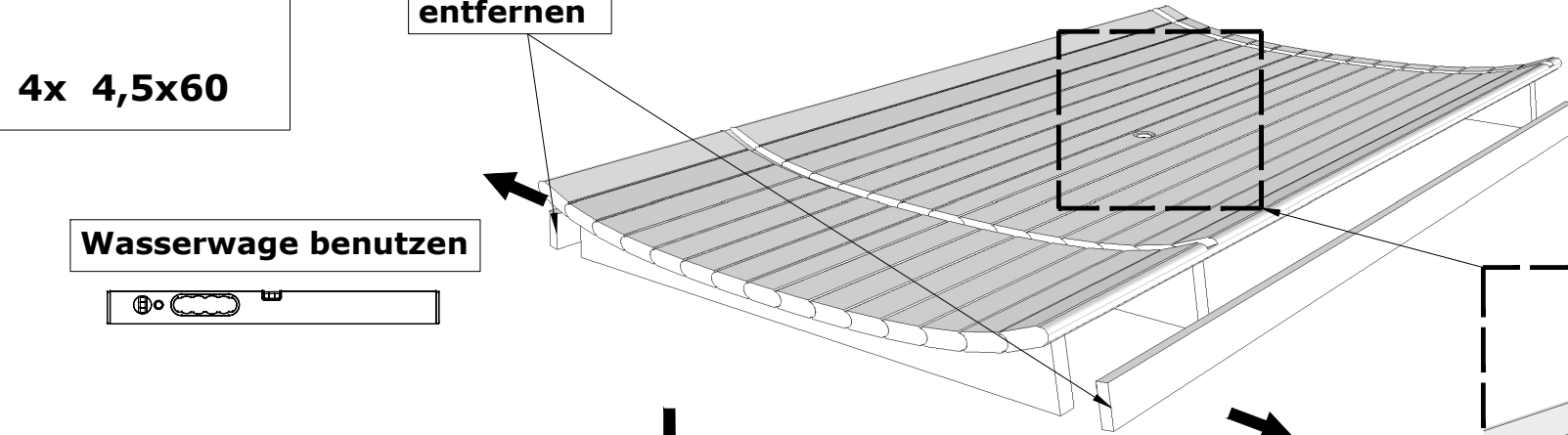
Schraube

4x 4,5x60

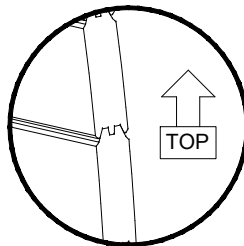
B2 wieder entfernen

Montiere V1 in das Loch für die Entwässerung

Wasserwaage benutzen



RICHTUNG DER WÄNDE BEACHTEN



Die Wände jeweils mit 1 Schraube mit der äußersten Bohle verschrauben

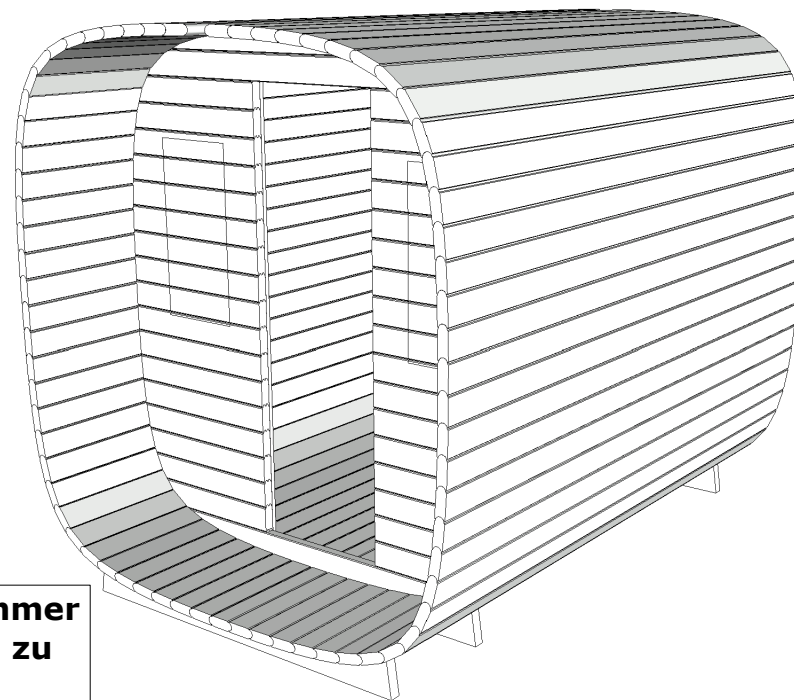
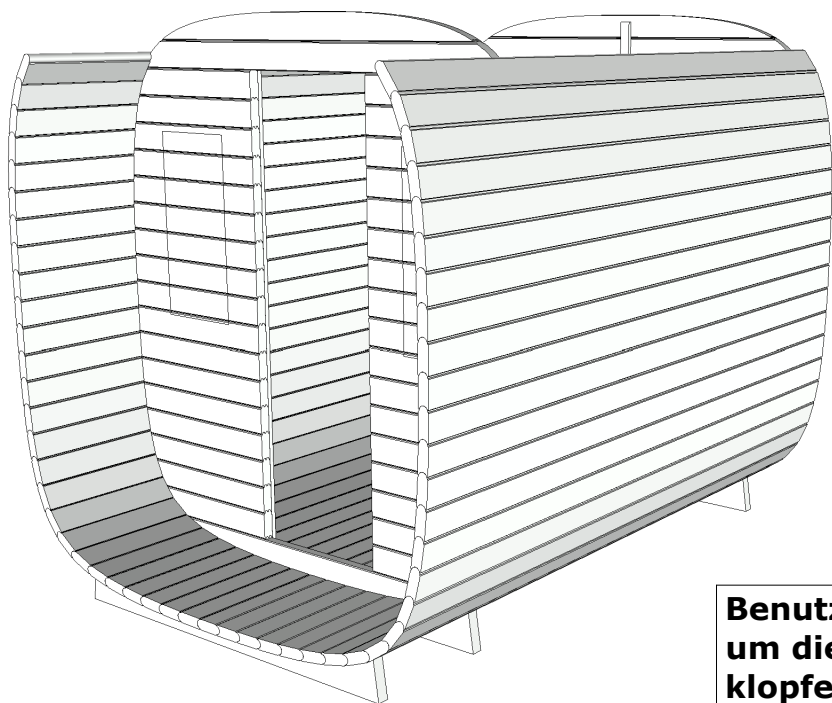
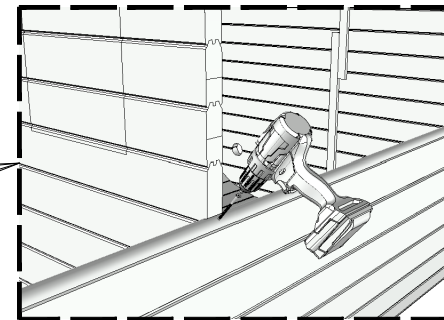
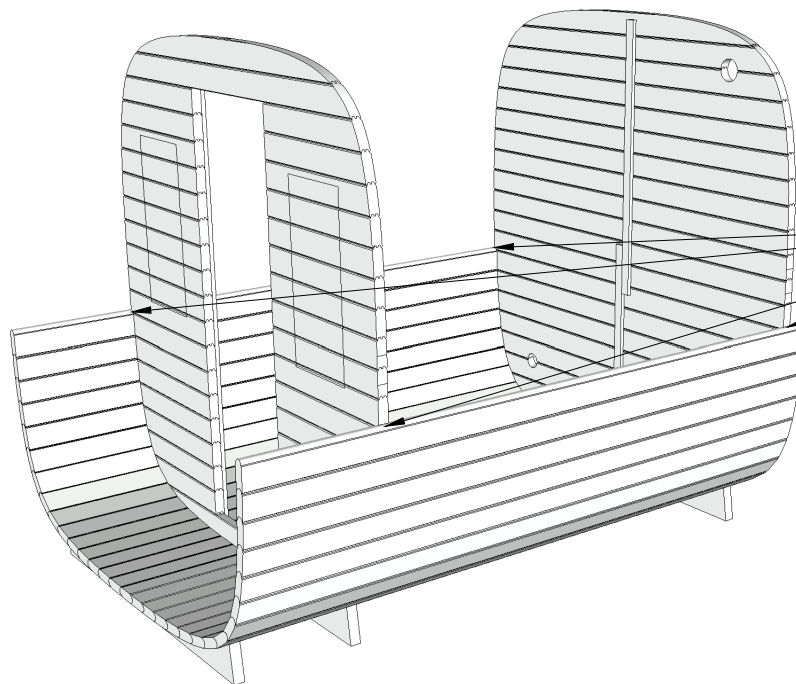
## Schraube

124x 4,5x60

Verwende B3a und B3b  
um den Gehäuse fertig zu  
stellen

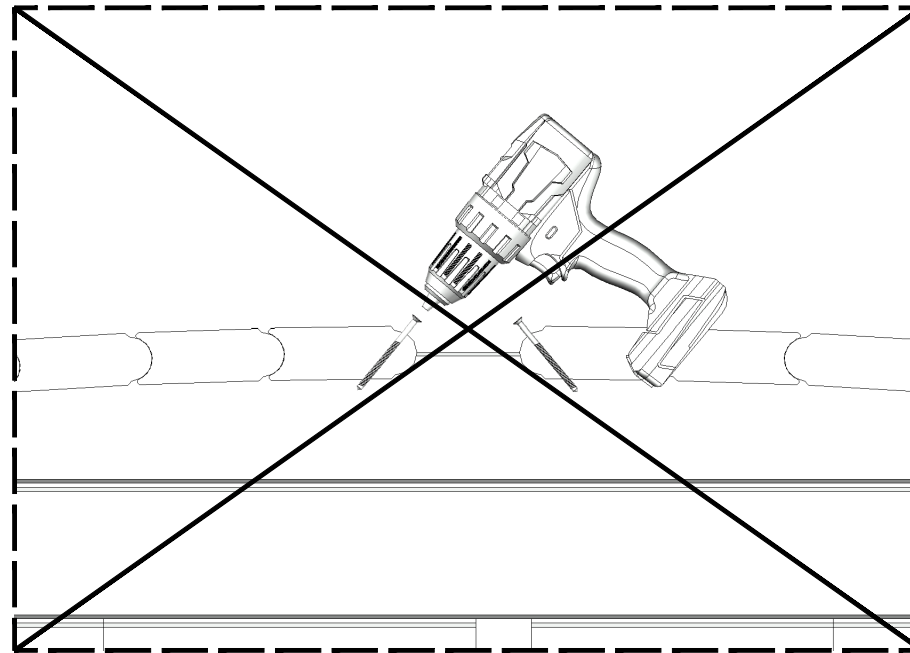
Die Wände jeweils mit 1  
Schraube mit der äußersten  
Bohle verschrauben

7

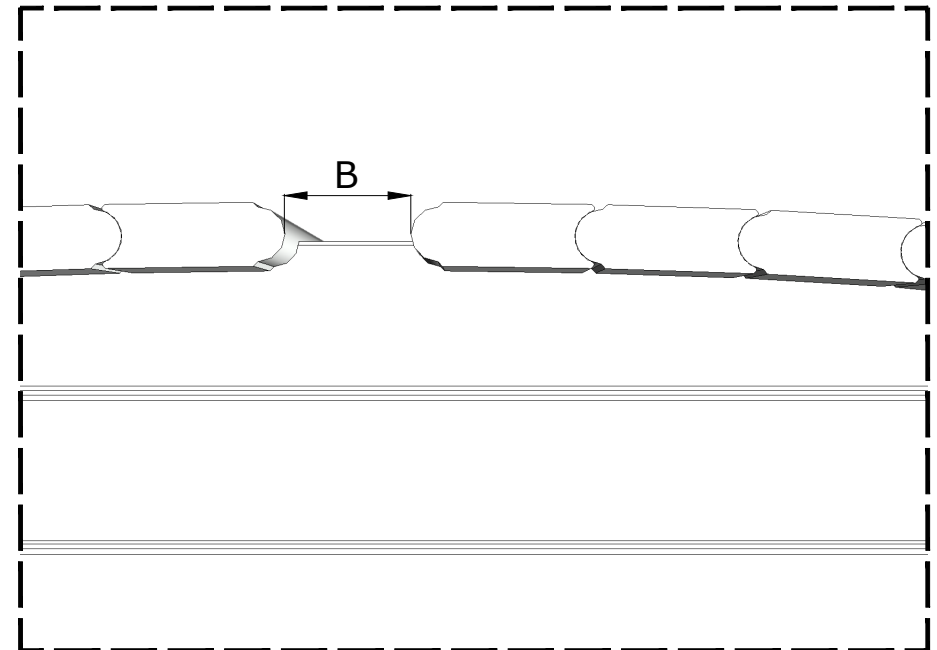
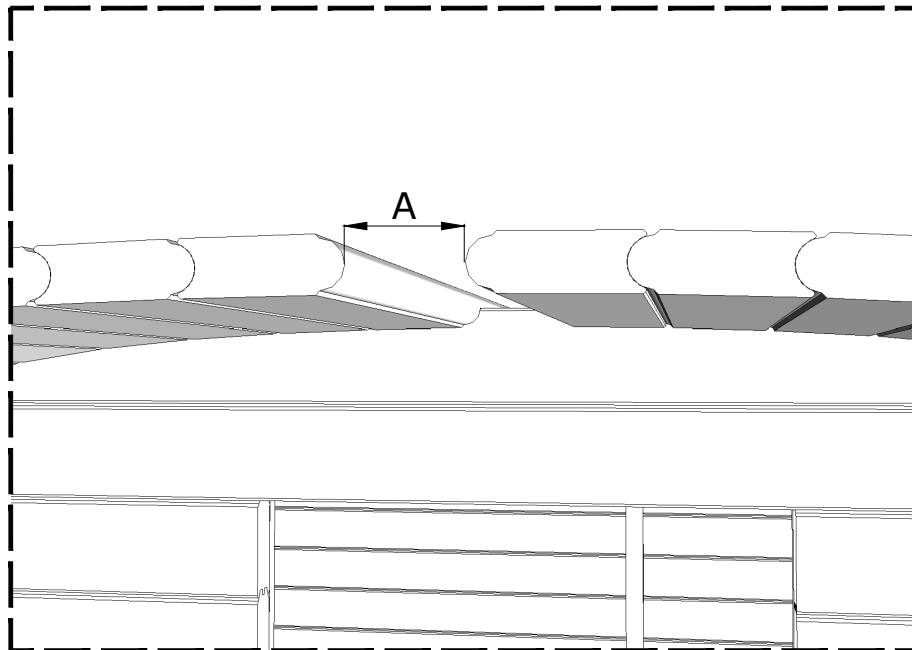


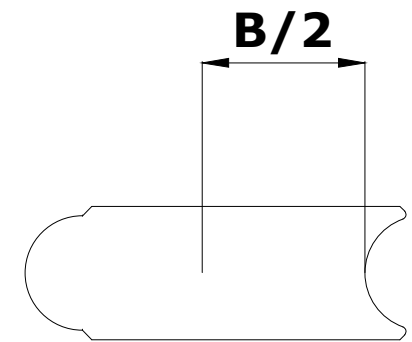
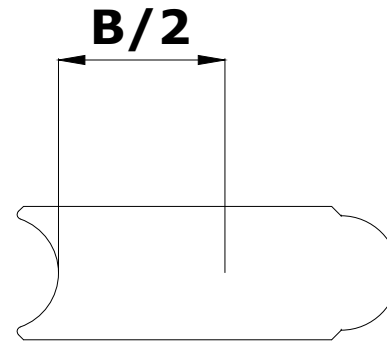
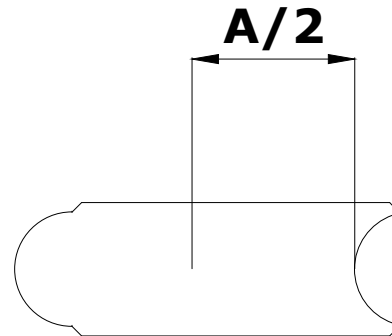
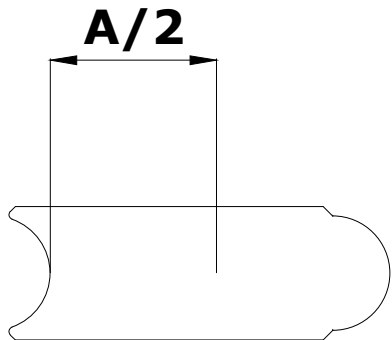
Benutze einen Gummihammer  
um die Bohlen zusammen zu  
klopfen

**Die beiden vorletzten ganzen Bohlen  
bitte nicht sofort verschrauben**



**Bitte Lücke vorne und hinten messen,  
die Maße können unterschiedlich sein**





**Teile das Maß durch zwei und übertrage die Maße auf die zwei letzten Bohlen. Verbinde die Maße auf der Bohle mit einem Strich und schneide diese Enden ab.**



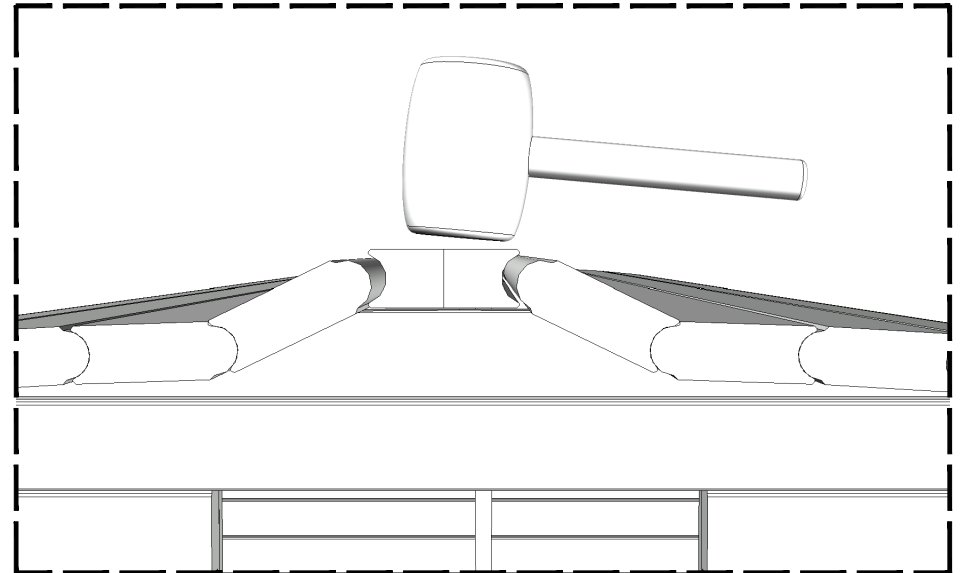
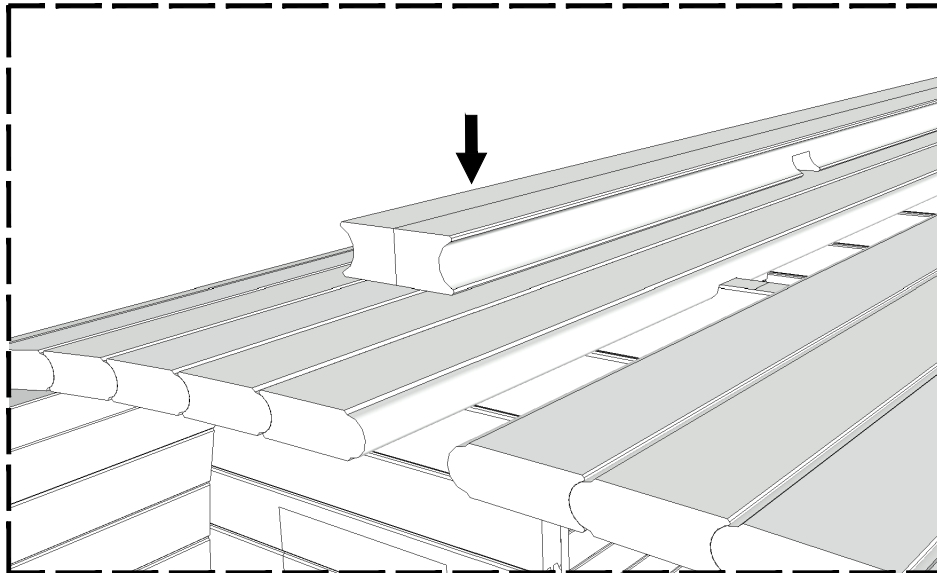
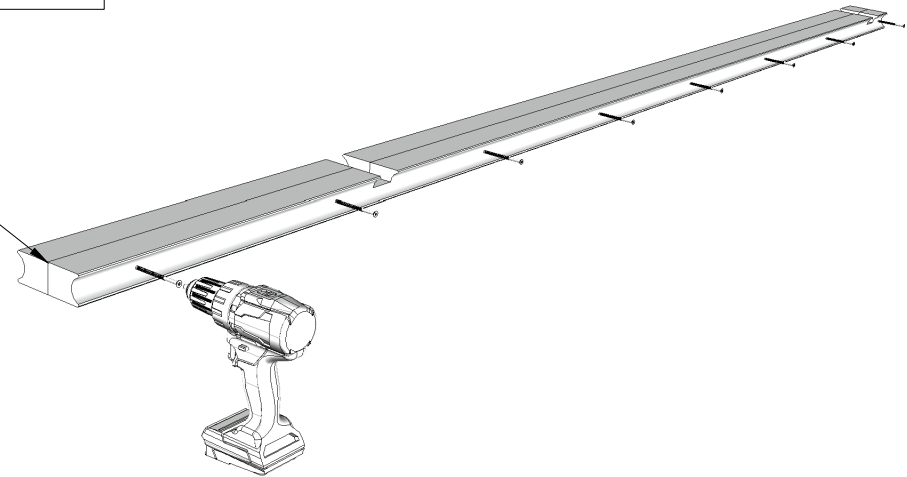
**Schraube**

8x 3x40 ...  
4,5x80

Verklebe die beiden neu geschnittenen  
Bohlen mit Holzleim und verbinde diese  
mit 8 Stück 3x40 ... 4,5x80 Schrauben



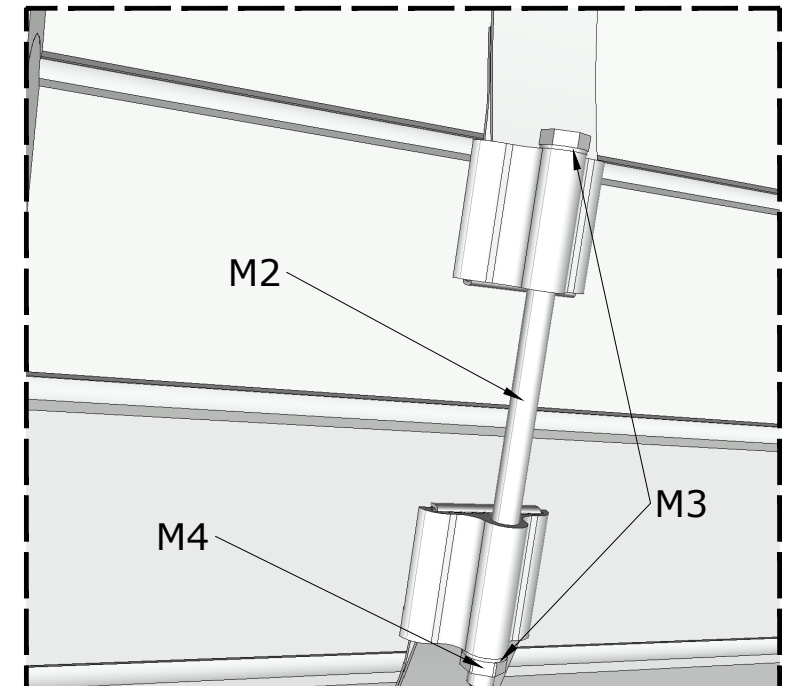
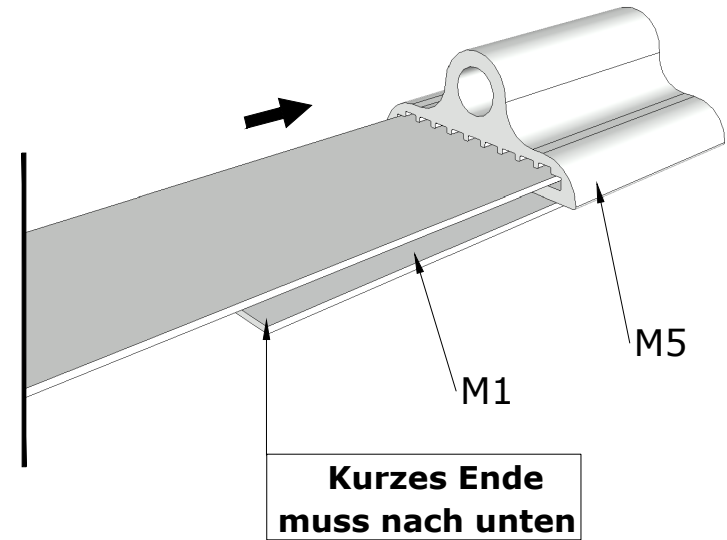
Die Länge der Schrauben hängt von der  
endgültigen Breite des der letzten  
Beiden geschnittenen Bohlen ab



**Die Muttern sollten so lange angezogen werden, bis die Wandbohlen in alle Richtungen unbeweglich sind**



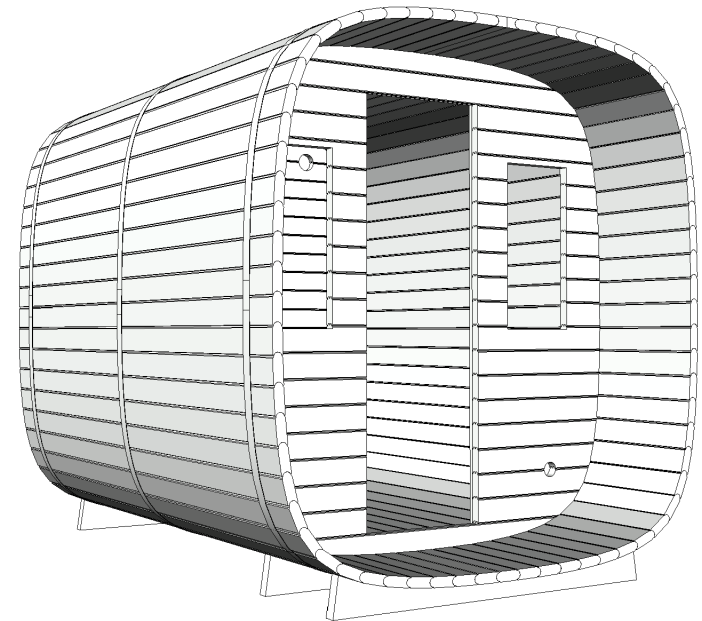
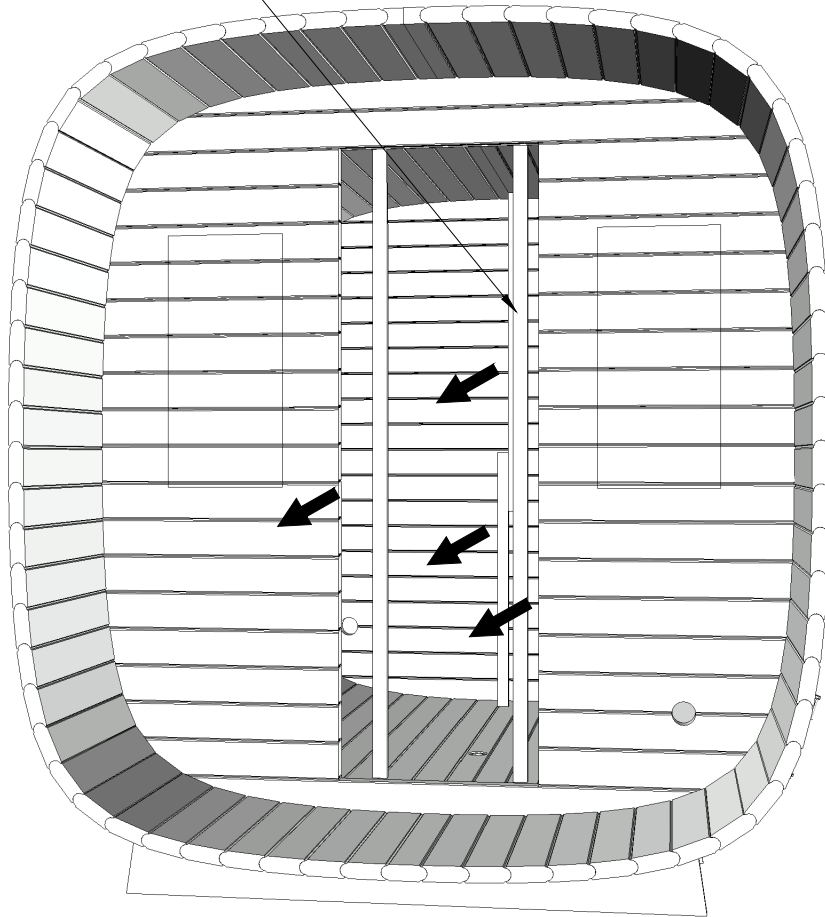
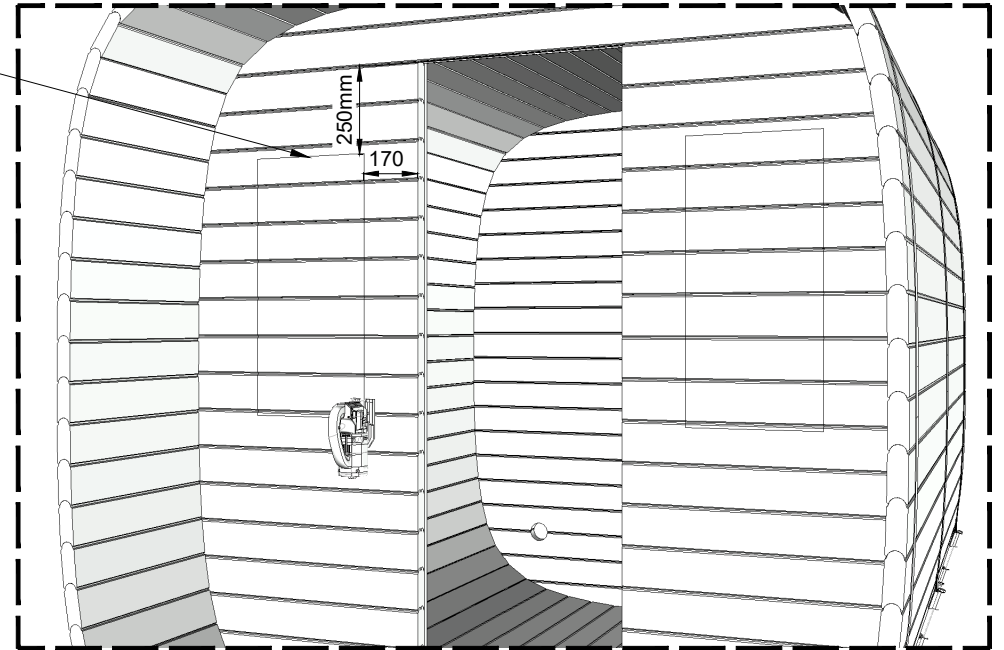
**Lege die Stahlbänder um das Fass und fädel die Bänder wie folgt in die Öse (siehe Skizze)**



Die Oberkante des Fensters sollte 250 mm tiefer sein als die Oberkante der Tür

Verbindungsleisten der Wände entfernen

Fensterausschnitte nur schneiden wenn Fenster bestellt wurden





**Schraube**

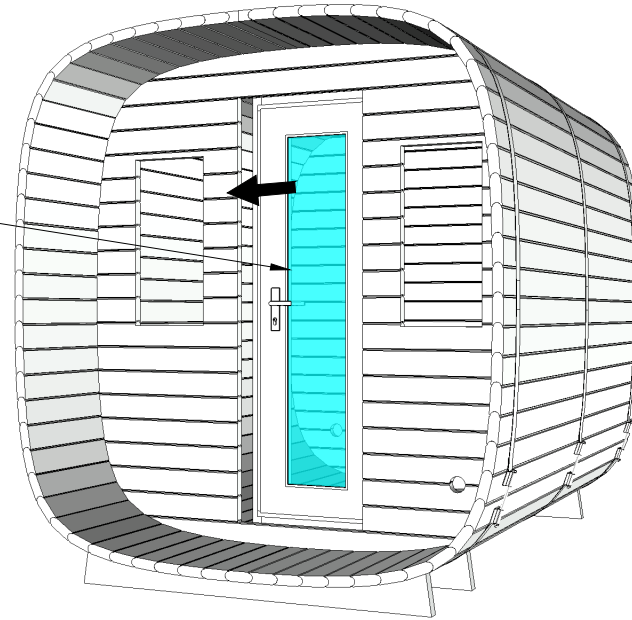
24x 4,2x75  
16x 3x40

Installiere die  
Tür von innen

Wasserwaage benutzen

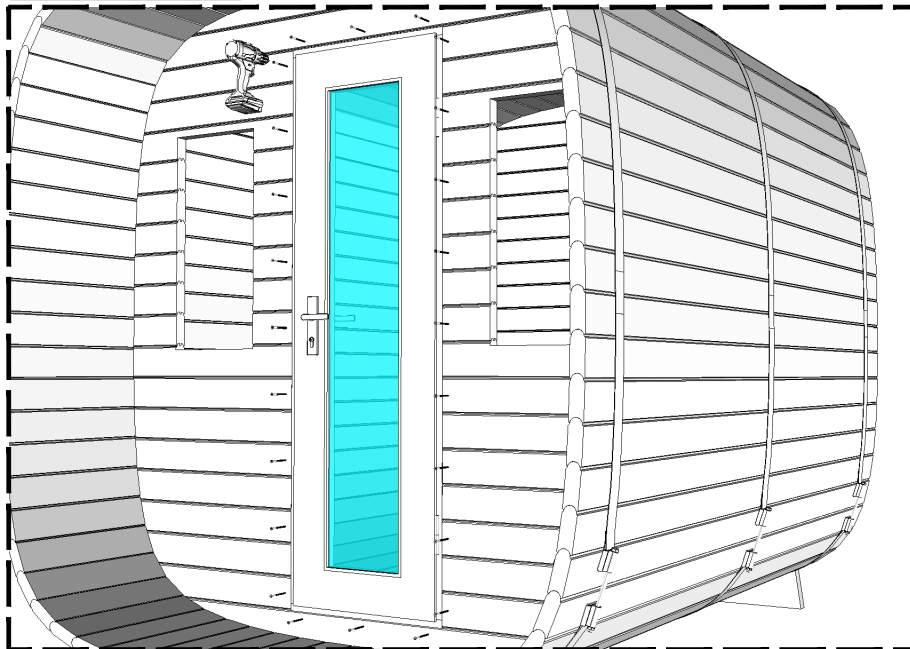


B7

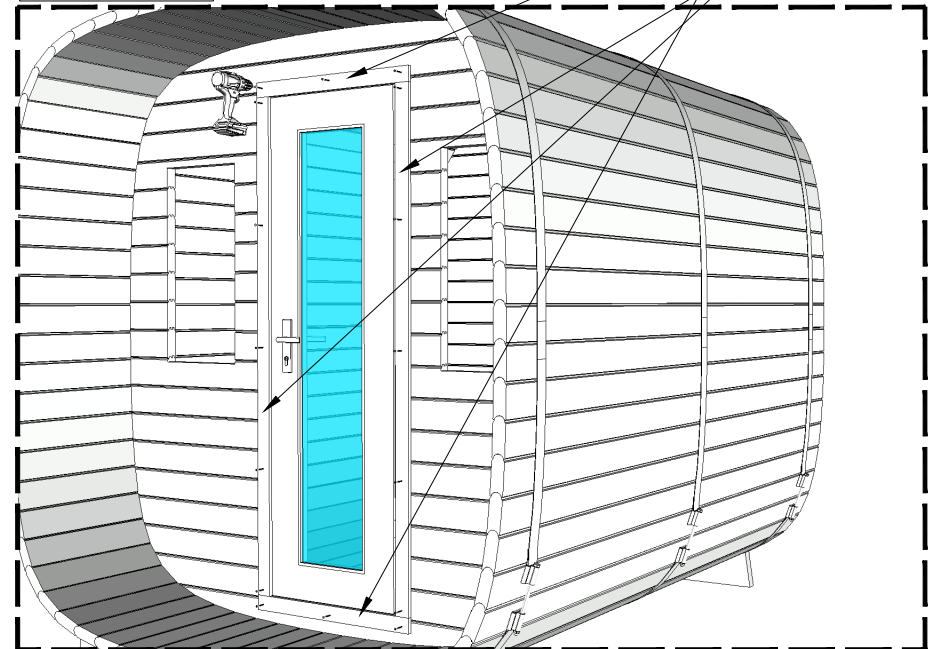


Schraube in jedes zweiter Brett eine Schraube  
Schraube und drei Schrauben oben und unten  
an der Tür

24x 4,5x75



16x 3x40



**Schraube**

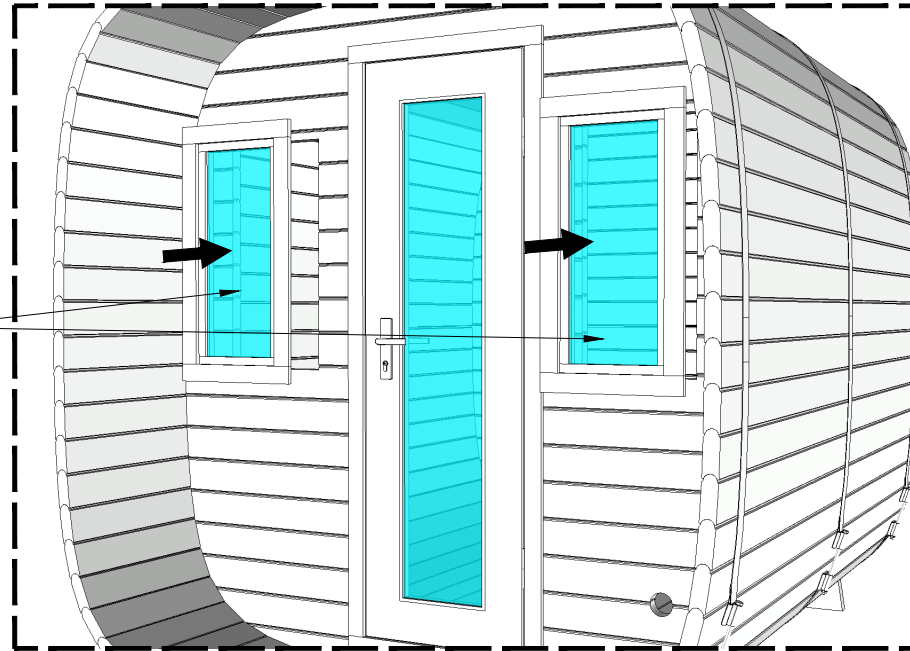
24x 4,2x55  
20x 3x40

Installiere die  
Fenster von  
außen

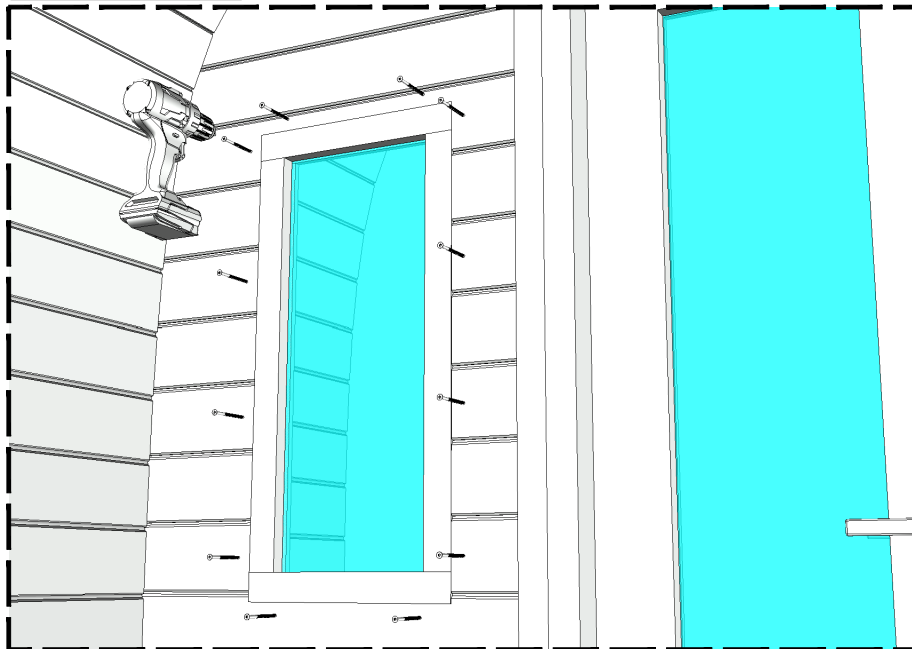
Wasserwaage benutzen



Schraube in jedes zweiter Brett eine Schraube  
Schraube und zwei Schrauben oben und unten

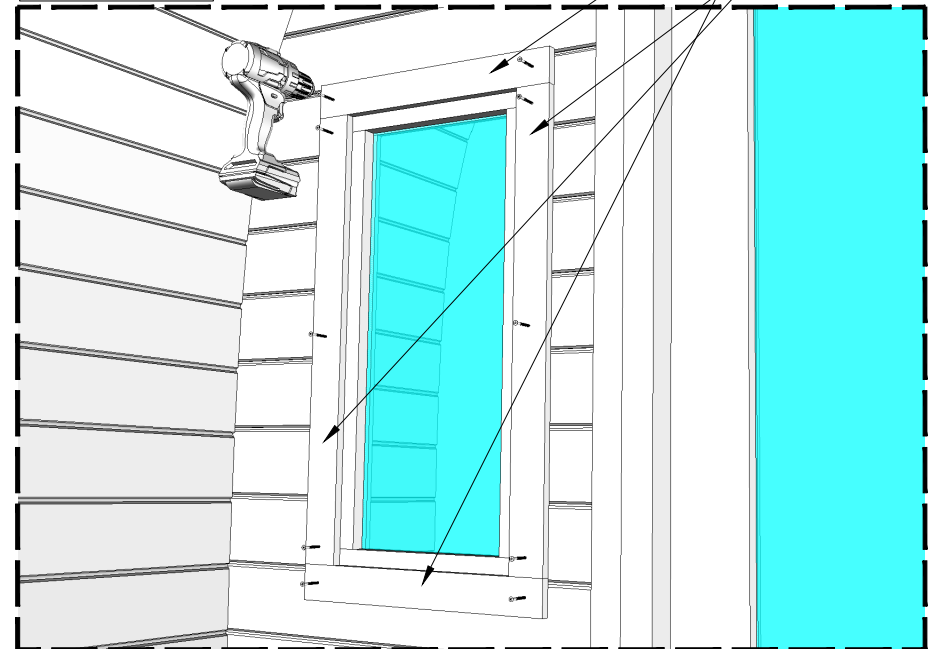


12x 4,5x55



Von innen

10x 3x40



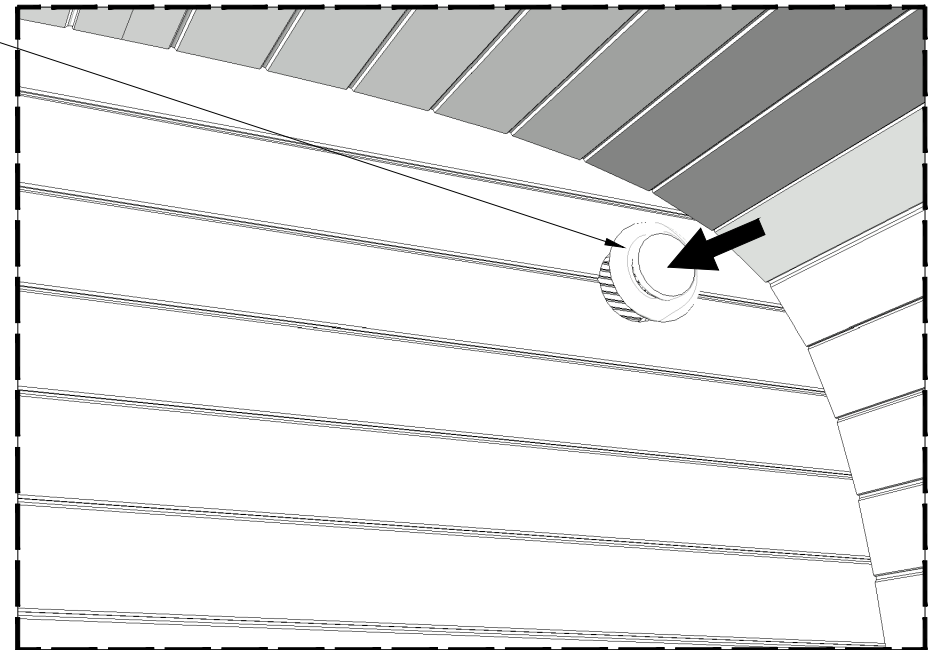
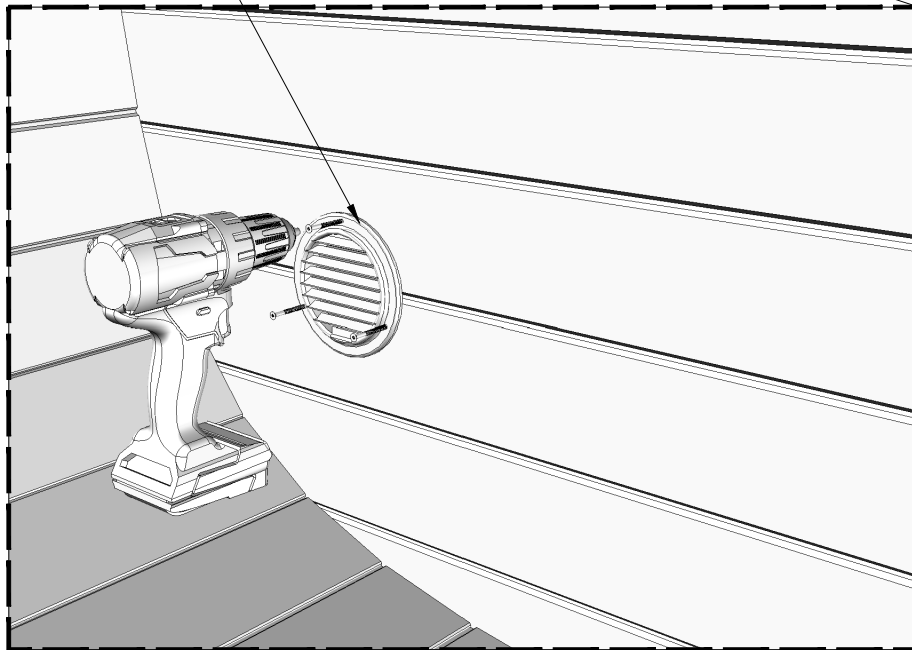
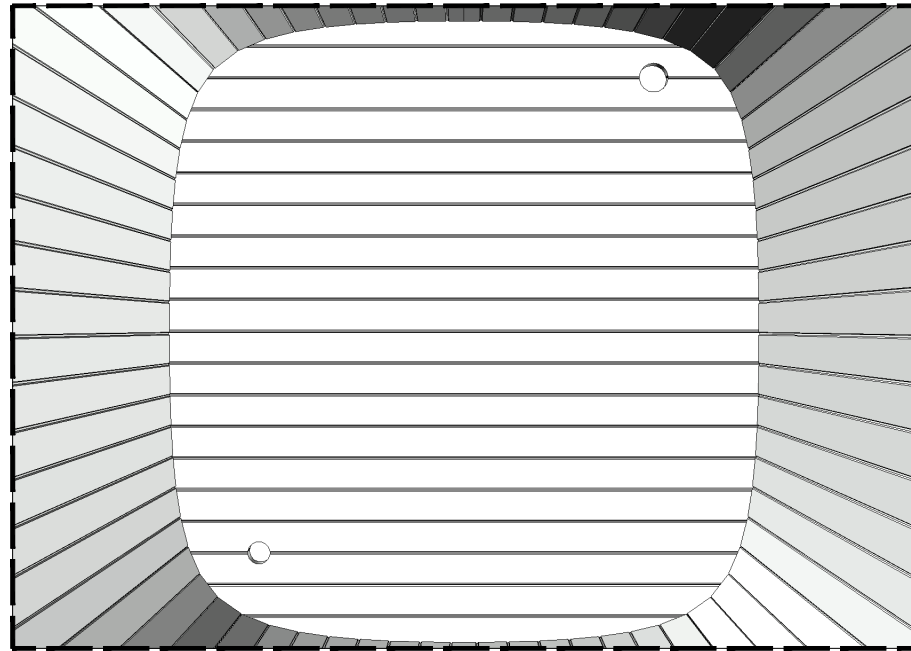
Von innen

# Schraube

18x 3x30

Montiere V2  
von beiden  
Seiten mit 3 x  
30 Schraube

Montiere V3  
von innen mit  
3x30 Schrauben  
und V2 von  
der Außenseite



## Schraube

44x 4,5x80  
4x 4,5x60

Benutze zusätzlich Leim um K28 und K45 an die wand zu verschrauben

Wasserwaage benutzen

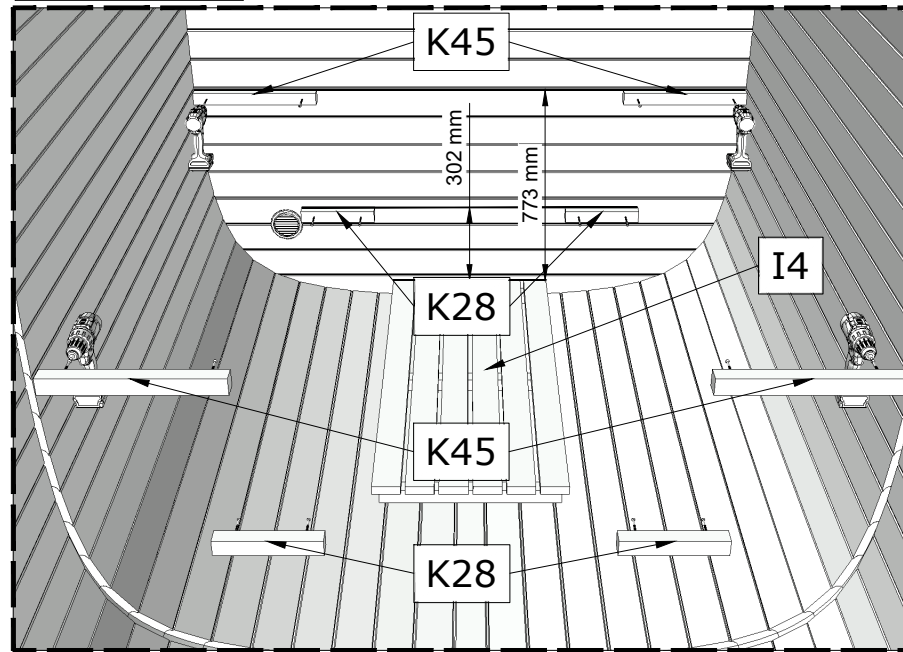


Befestigen Sie K10 direkt unter (45 mm) I1

Bitte mit einem 4mm Bohrer vorbohren bevor verschraubt wird

Die K40 sind länger und müssen auf die richtige Größe gekürzt werden

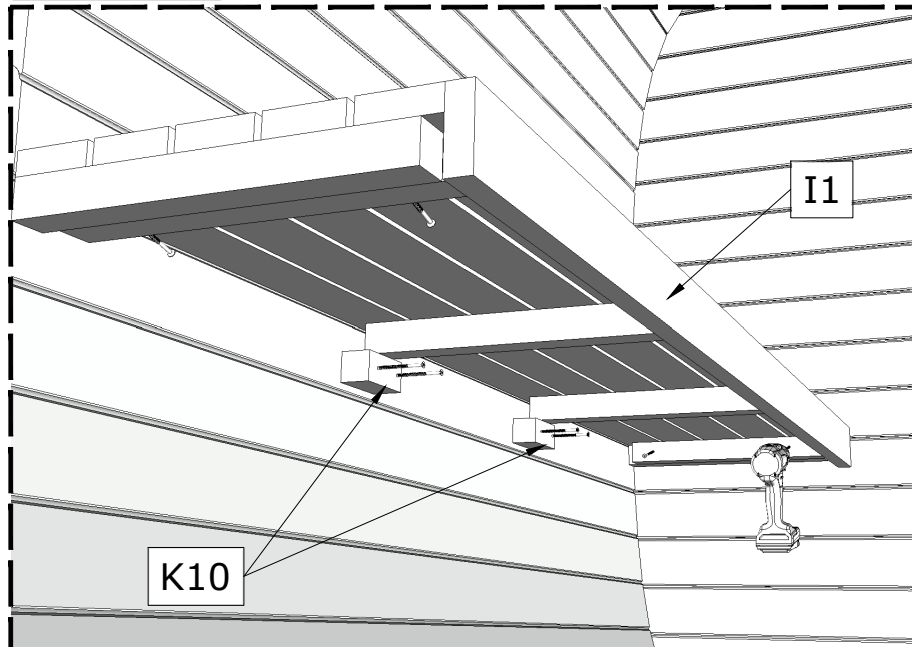
16x 4,5x80



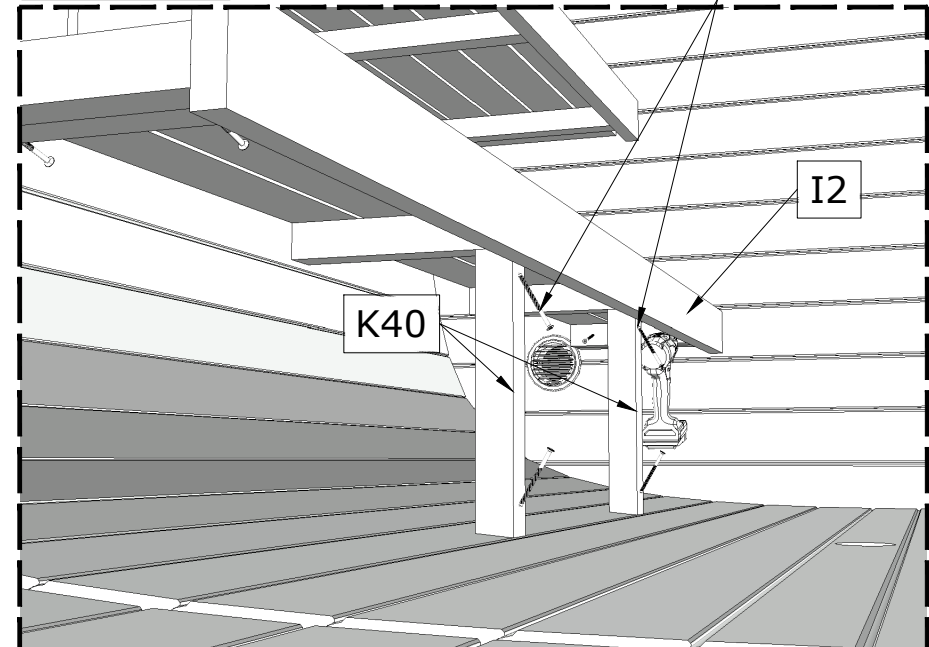
16

Verwenden Sie I4, um die Höhe zu messen

8x 4,5x80



6x 4,5x80

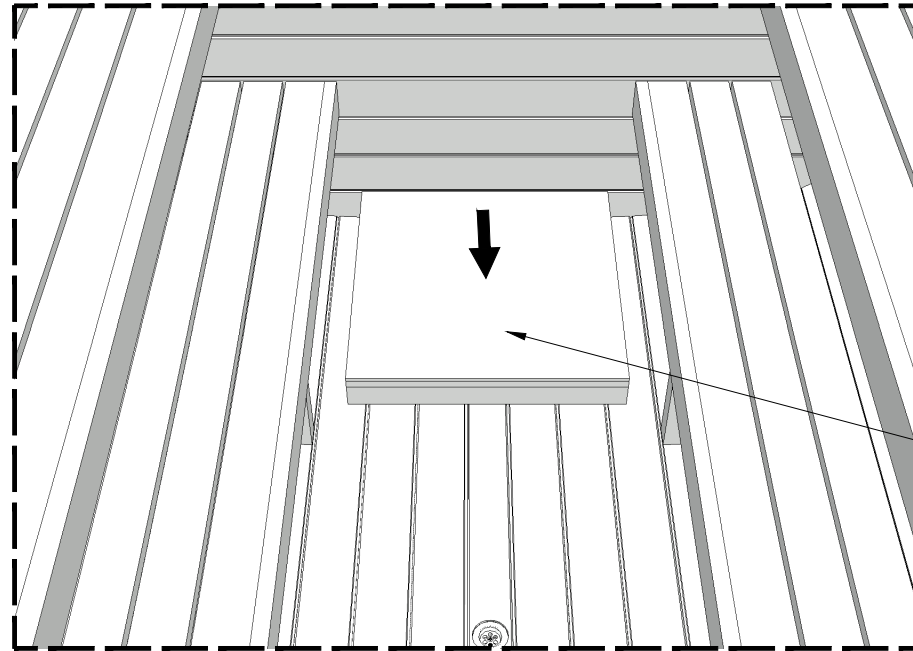


Schraube

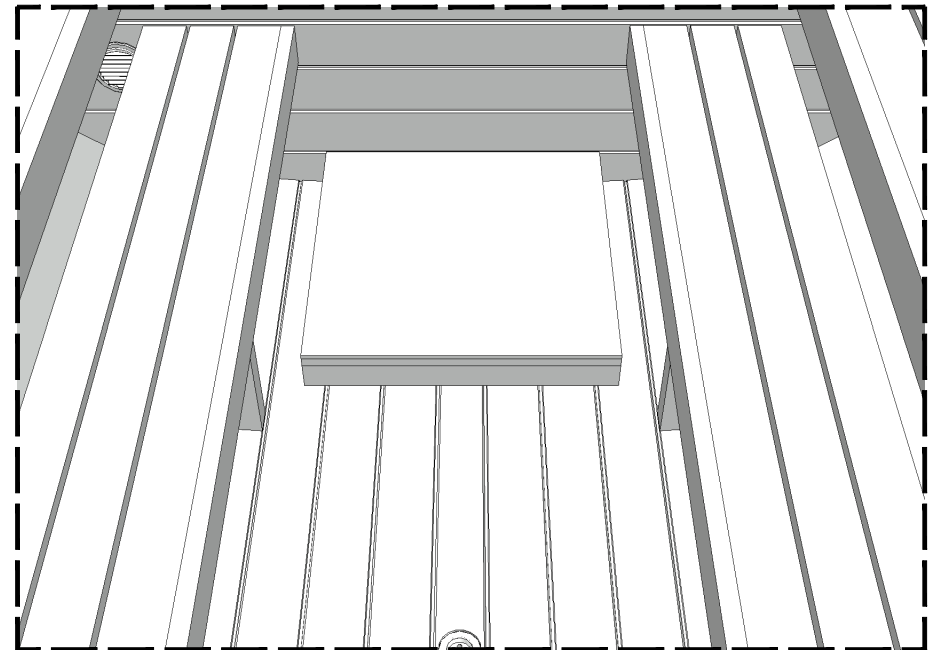
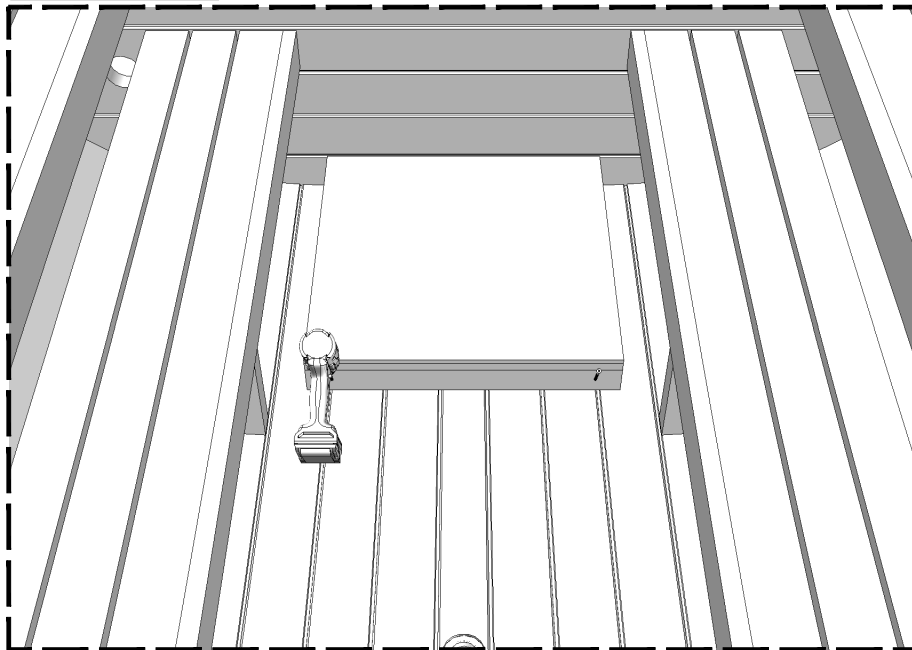
2x 4,5x80

17

Wasserwaage benutzen



2x 4,5x80



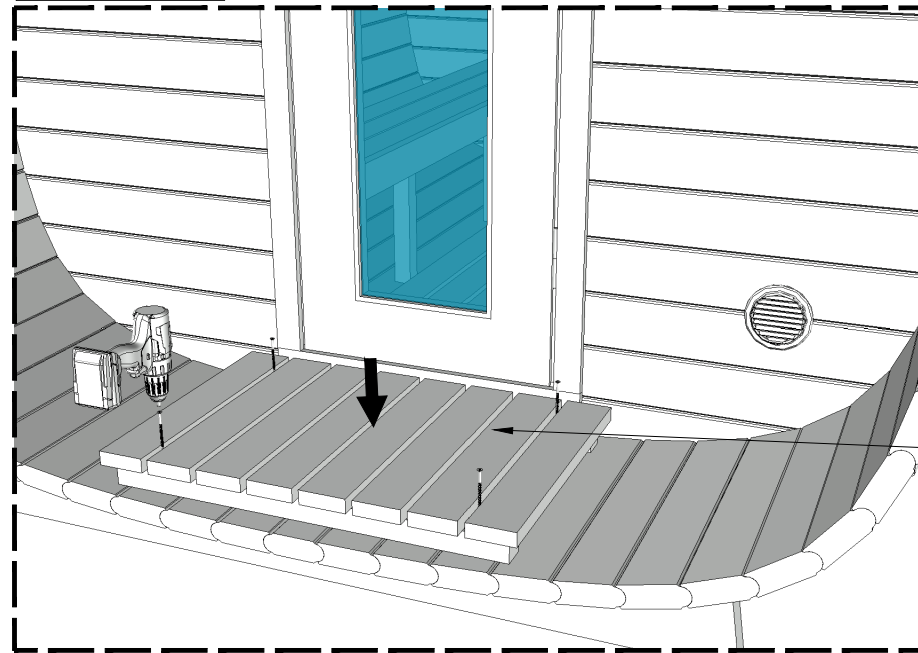
**Schraube**

**4x 4,5x80**

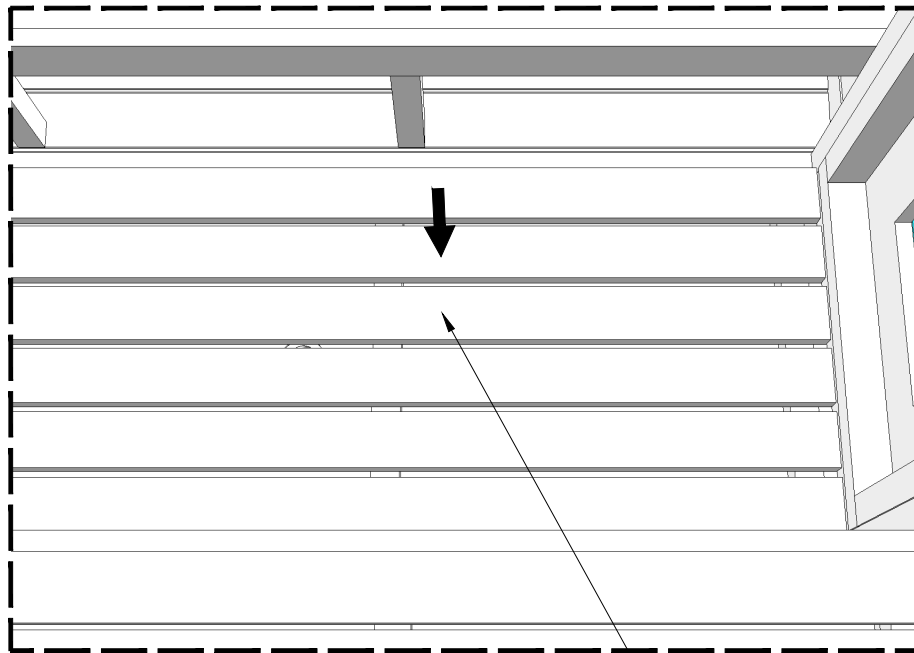
**4x 4,5x80**

**18**

**Wasserwaage benutzen**



I3



I4

**I4 ist installiert ohne Schrauben, damit der Boden gereinigt werden kann**

# Schraube

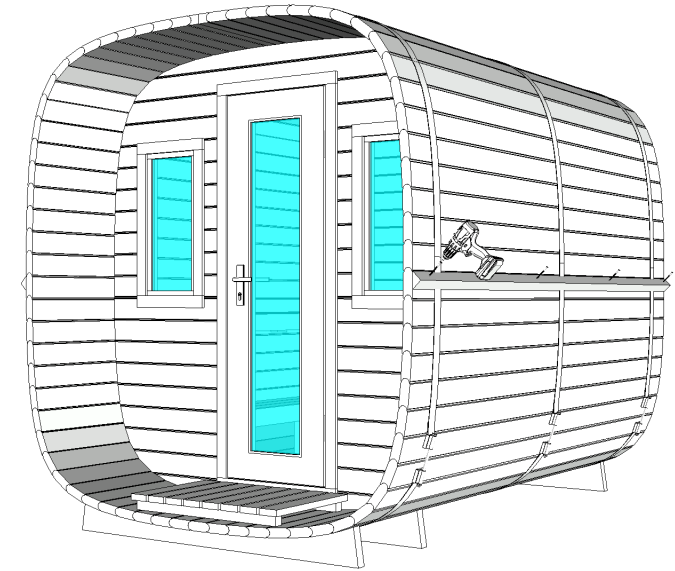
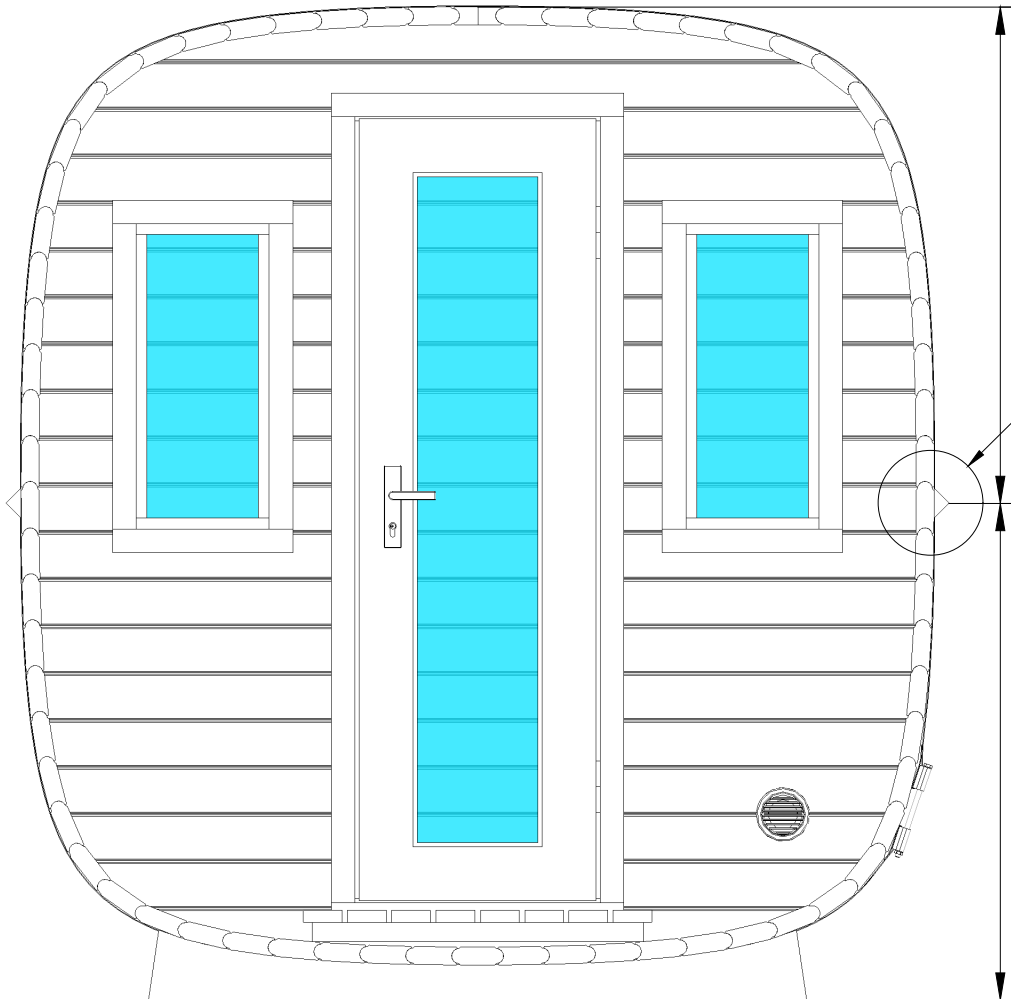
8x 4,5x60

Montiere DE an beiden Seiten der Außenwände - Bitte mittig montieren!

Wasserwaage benutzen

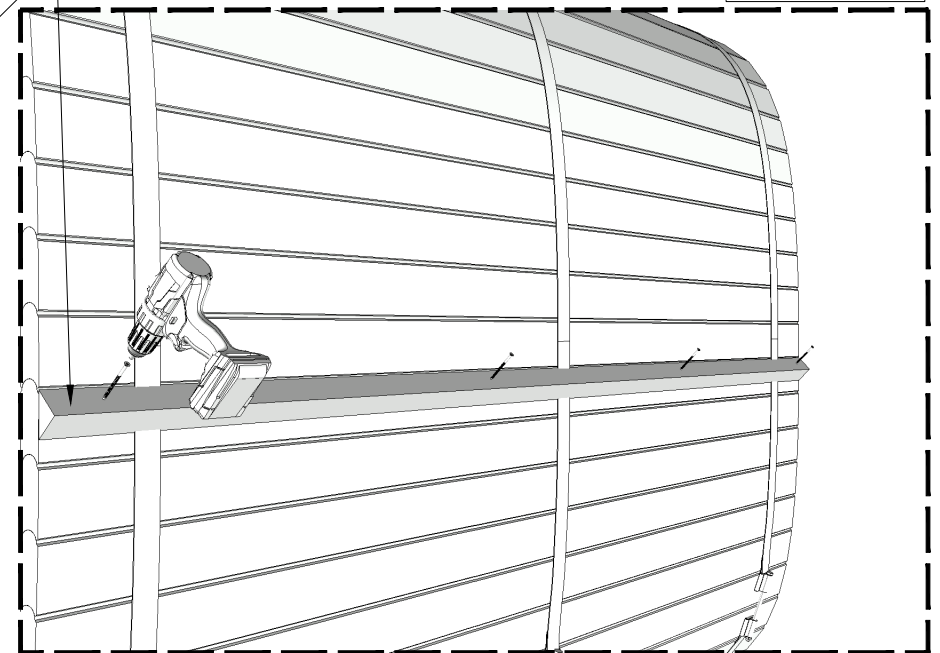


mm=mm



DE

4x 4,5x60

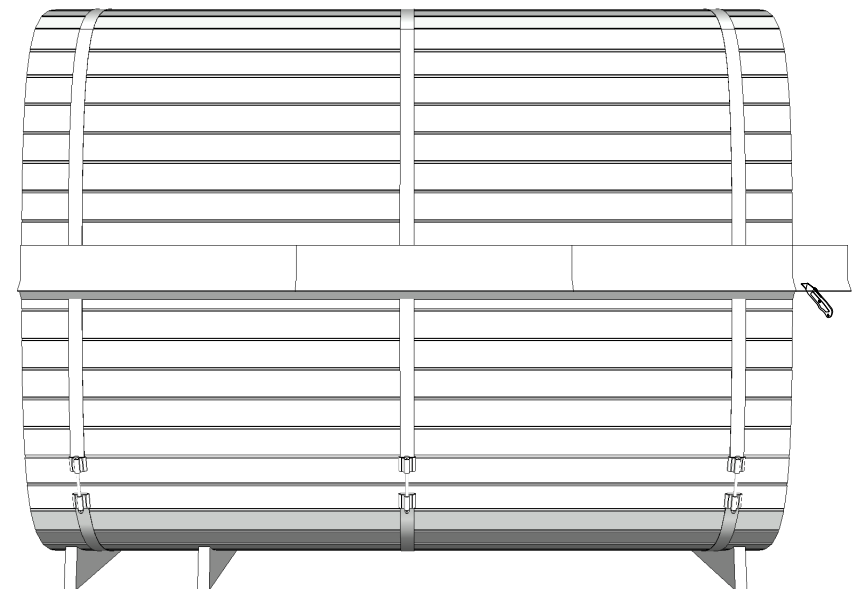
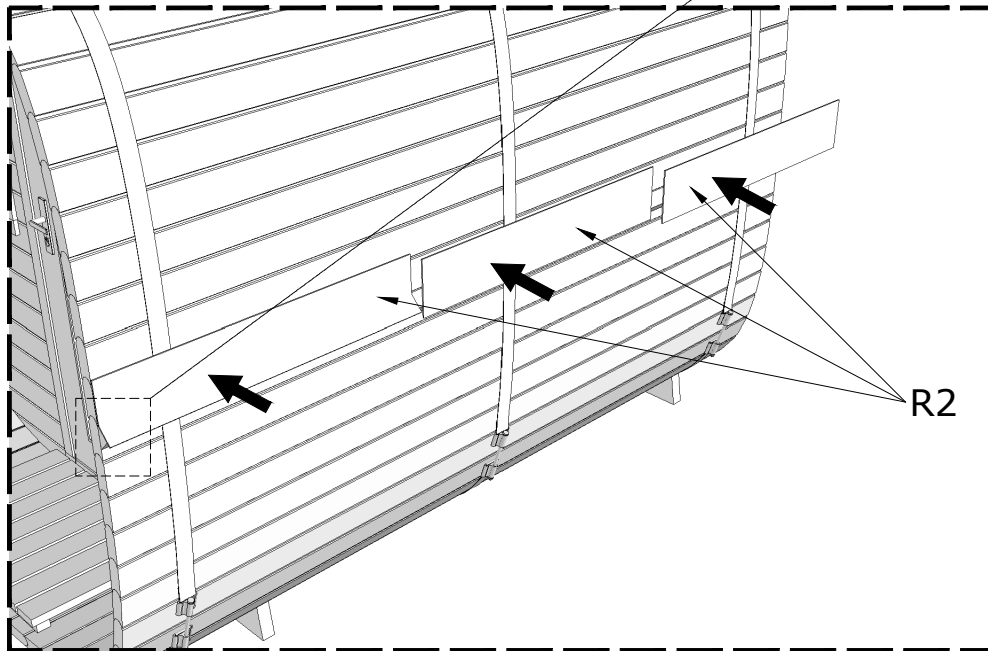
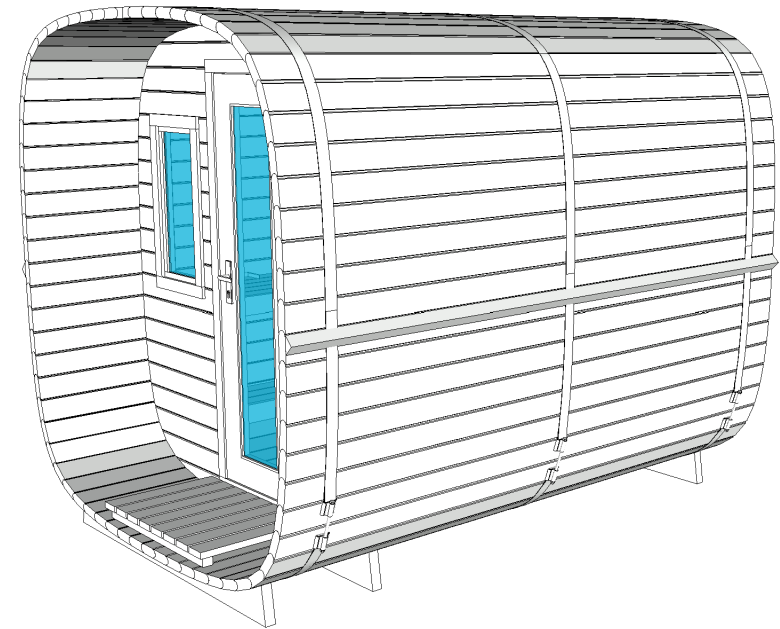
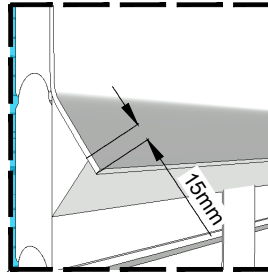




**Bitte beginne von beiden Seite von unten, oben in der Mitte treffen sich beiden Seiten**

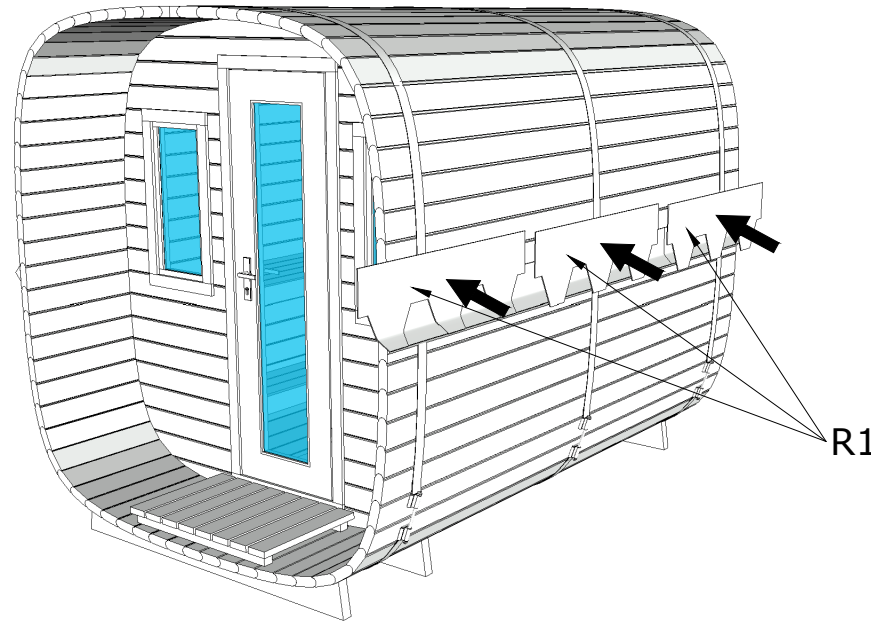
**Lassen Sie die Dachpappe ca. 15 mm über DE über hängen**

**Verwenden Sie kleine Nägel, um die Dachschindeln zu installieren. Verwenden Sie auch das Handbuch für Dachschindeln als Hilfe für die ordnungsgemäße Installation der Schindeln**



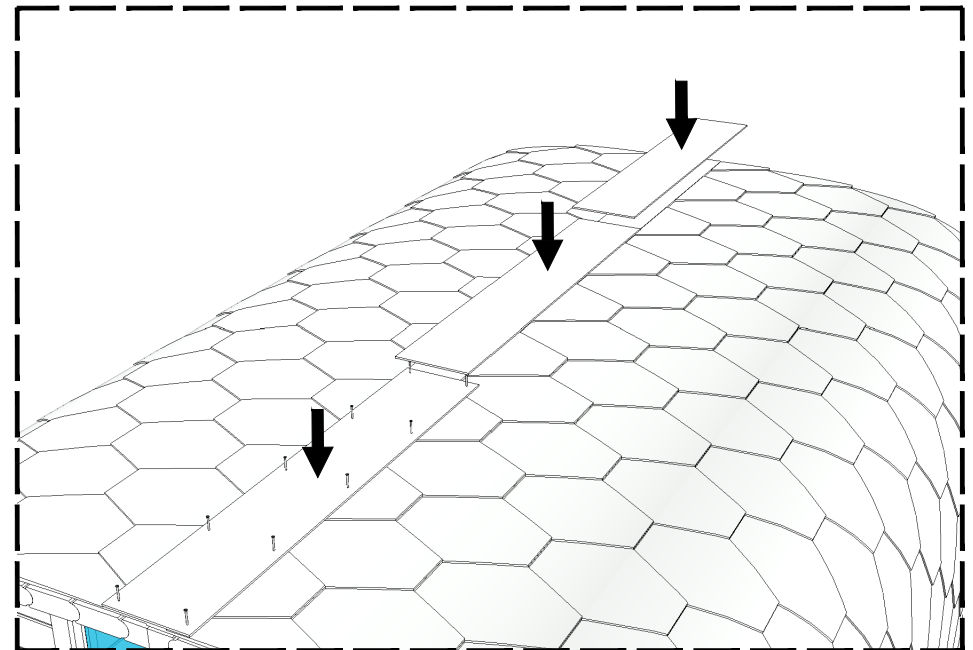
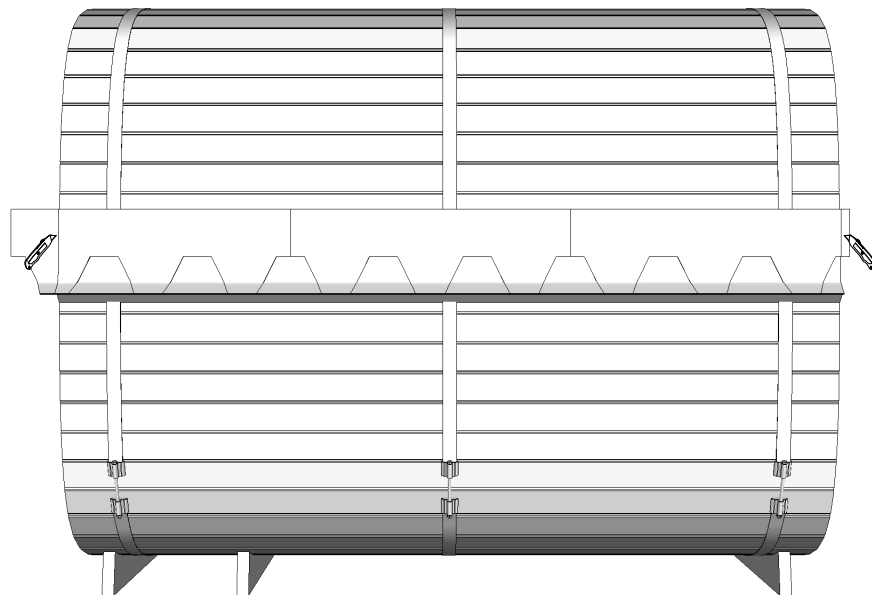
**Bitte beginne von beiden Seite von unten, oben in der Mitte treffen sich beiden Seiten**

**Schneiden Sie das letzte Stück und beginnen Sie die nächste Reihe damit**



**Verwenden Sie die Nägel die in der Anleitung der Schindeln beschrieben stehen**

**Beenden Sie die Dachschindelneindeckung oben mit den Schindeln und überdecken den Abschluss oben mit R2, bitte min. 50mm links und rechts über die Schindeln überlappen**



**Schraube**

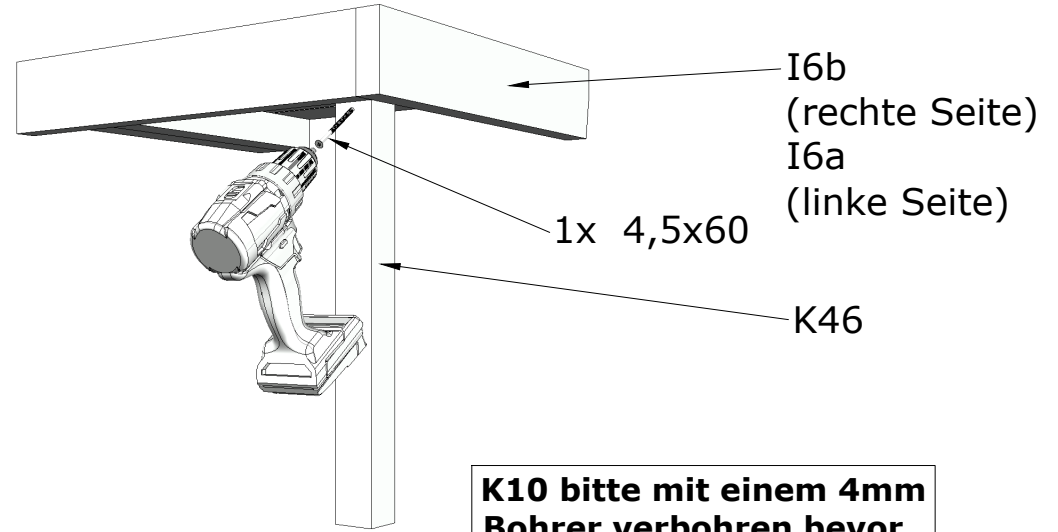
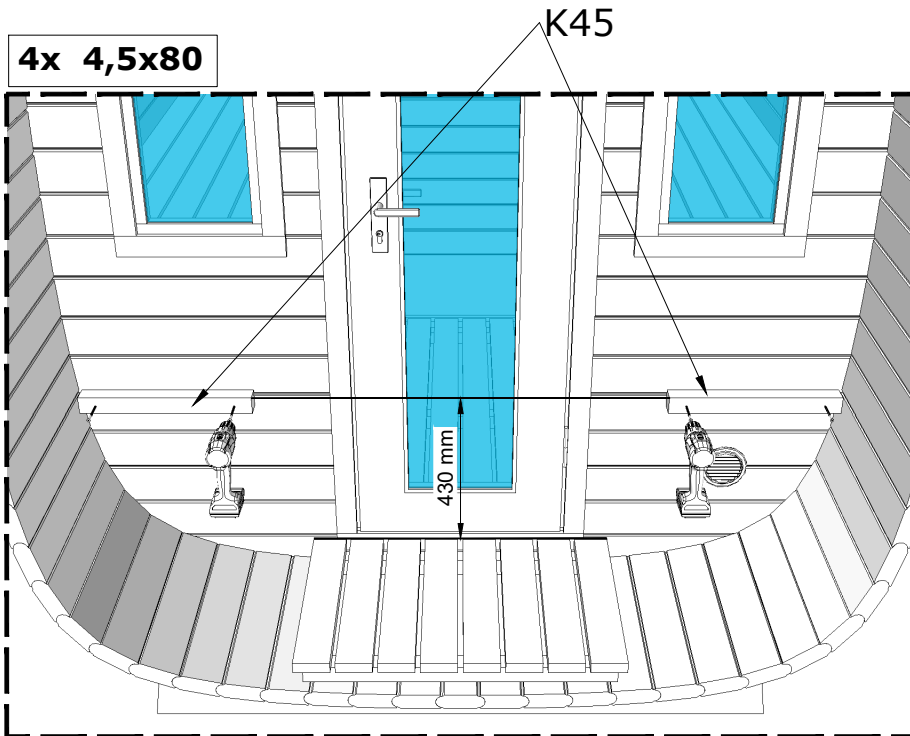
**12x 4,5x80**  
**4x 4,5x60**

**Die K46 sind länger und müssen auf die richtige Größe gekürzt werden**

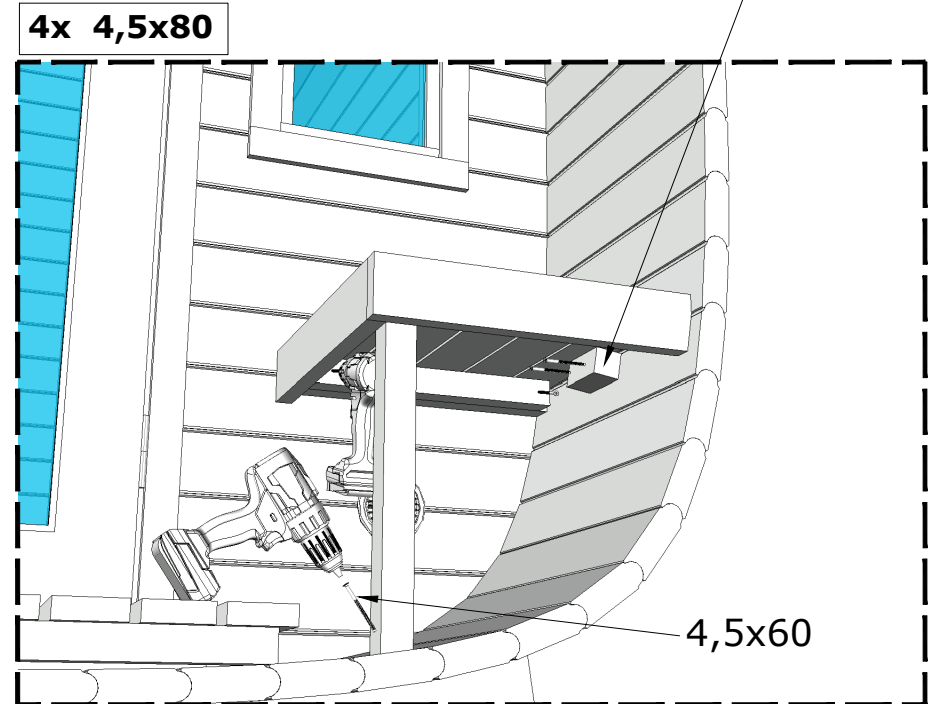
**Wasserwaage benutzen**



**Benutze zusätzlich Leim um K45 an die Wand zu verschrauben**



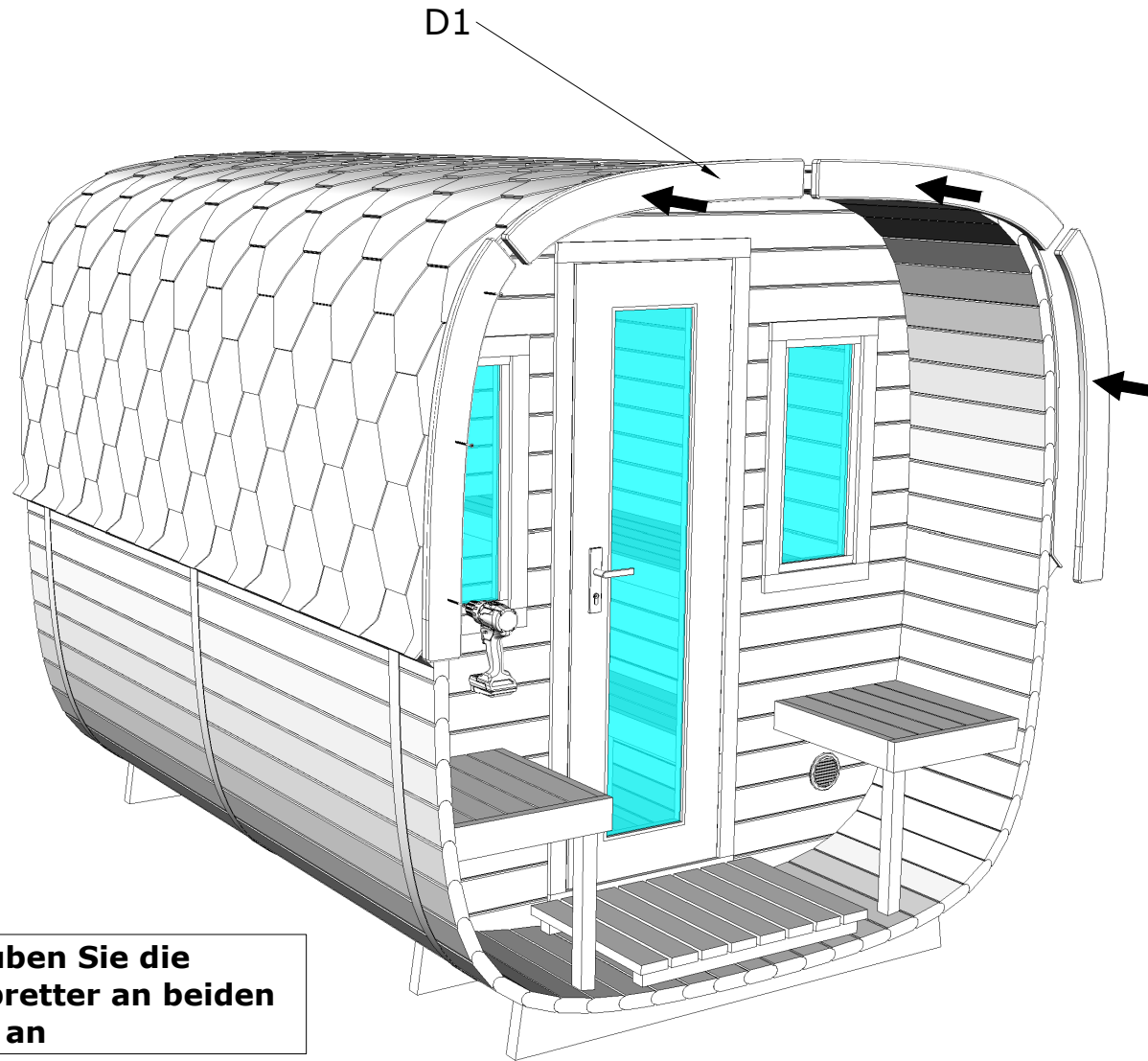
**K10 bitte mit einem 4mm Bohrer verbohren bevor verschraubt wird**



# Schraube

24x 4,5x80

23



**Schrauben Sie die  
Blendbretter an beiden  
Seiten an**