



Brooklyn 200x200 P062263

Ordernummer

Basis onderdelen

Aantal	Code	Lengte (mm)	Omschrijving
1	Frame 1, Wand 1	2185	Wand
	Hoogte	2425	
1		2077	Balk 45x70 A
4		2083	Balk 45x70 A
1		452	Balk 45x70 A
2		362	Balk 45x70 A
1		382	Balk 45x70 A
2		292	Balk 45x70 A
8		2425	Profielplank wb 120 A
10		324	Profielplank wb 120 A
1	Frame 2, Wand 2	2185	Wand
	Hoogte	2425	
2		2077	Balk 45x70 A
3		2083	Balk 45x70 A
4		971	Balk 45x70 A
18		2425	Profielplank wb 120 A
5	Gording 1	2147	Gording (45x145) A
17	Dakhout 1	2145	Dakhout 18 dik (wb130) A

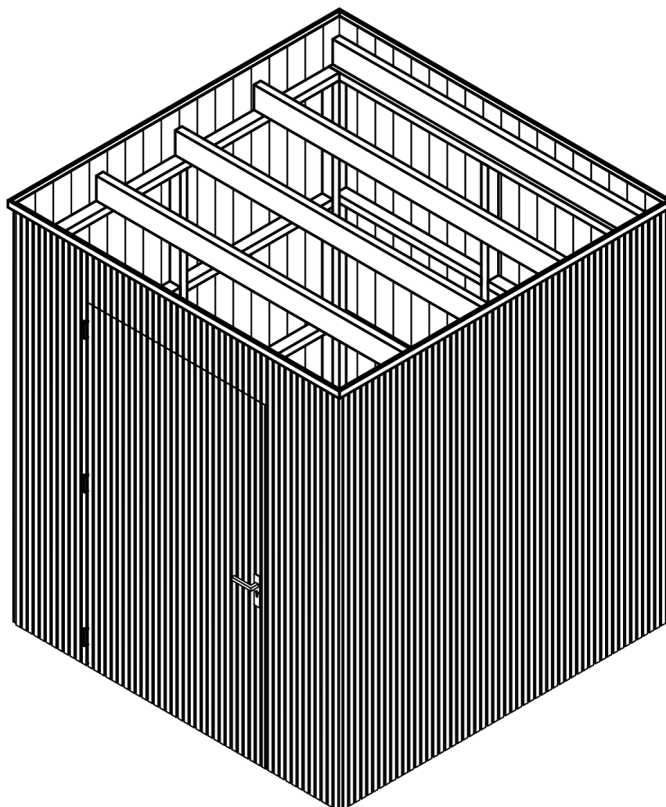
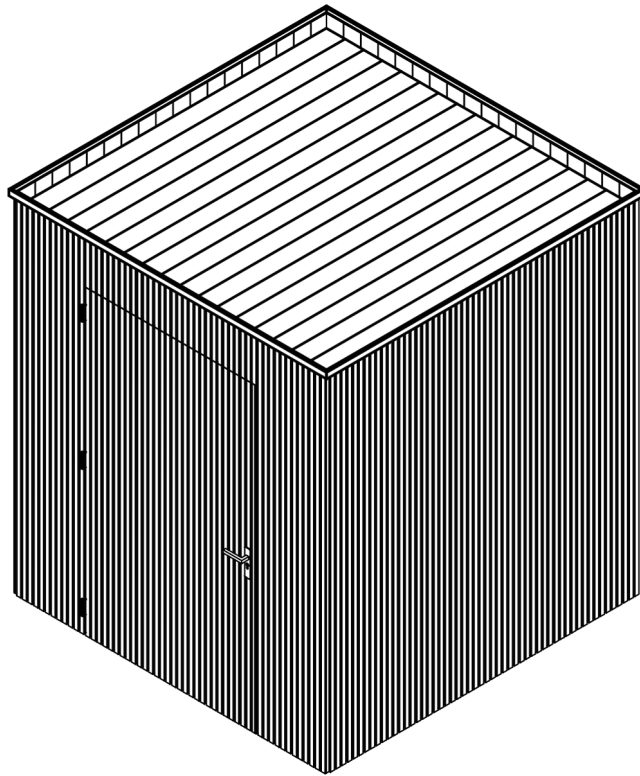
Overige onderdelen

Aantal	Code	Lengte (mm)	Omschrijving
1			Bevestigingsmateriaal
1			Set tekeningen
1	se	2211x2211	Daktrim
1	t	2700x2700	EPDM
1	se	1188x2100	Deur

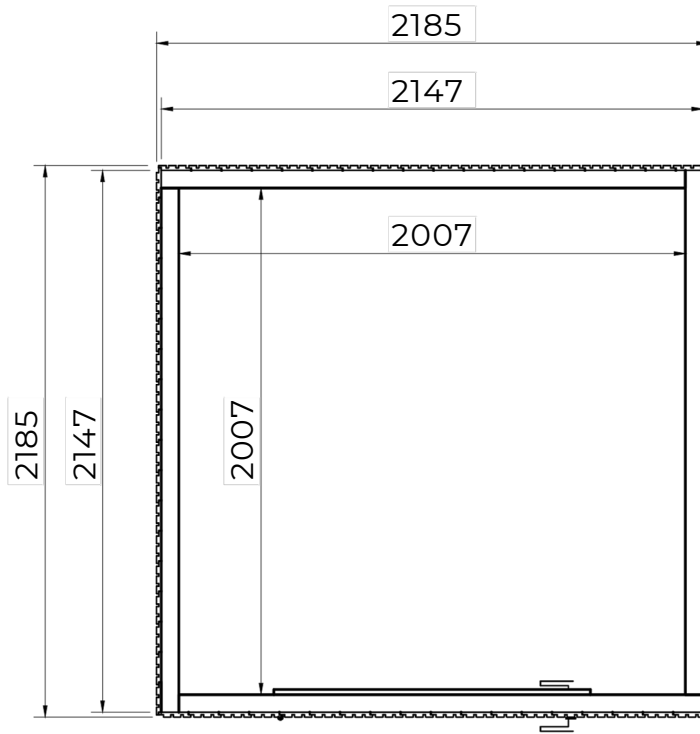
t

1

Maattekeningen



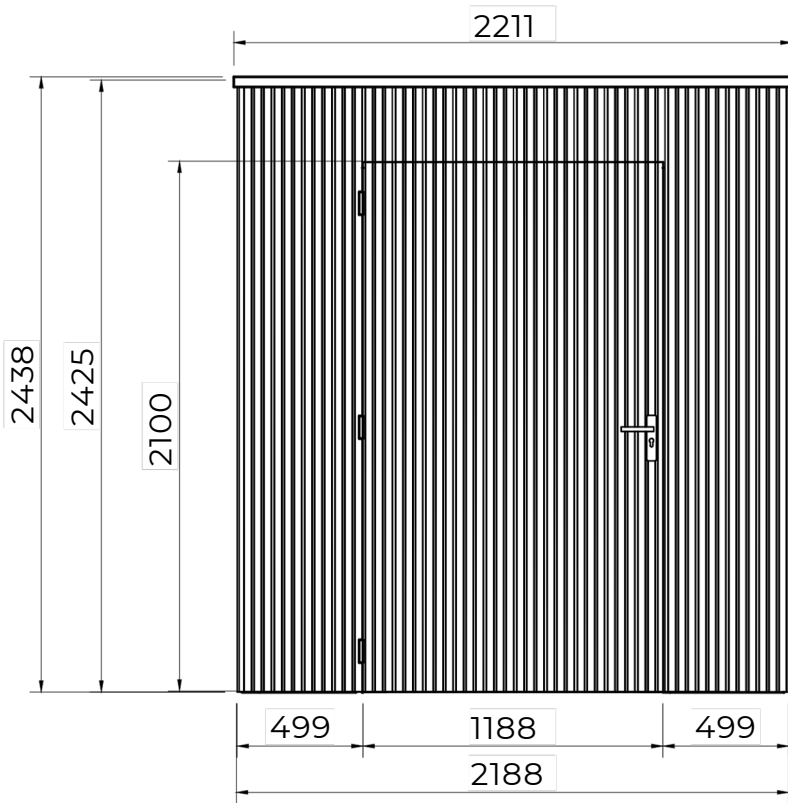
Fundatieplan



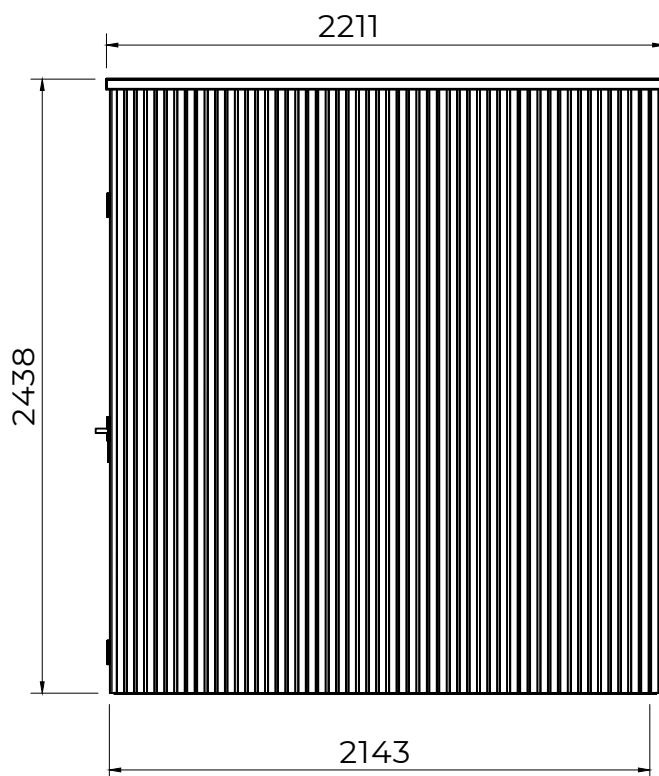
3

Maattekeningen

Vooraanzicht



Rechter zijaanzicht





Stappenplan

De Brooklyn bestaat uit drie dichte wanden en een wand met een deur.

Op de wanden worden gordingen geplaatst waarop het dakhout wordt bevestigd. Op het dakhout wordt vervolgens het EPDM geplaatst.

De dakranden worden afgewerkt met een daktrim.

Het stappenplan is als volgt en wordt verduidelijkt met

de

hierna volgende tekeningen.

Monteer het frame van de wanden.

1x Frame 1 (tbv Wand 1 met deur).

3x Frame 2 (tbv Wand 2 zonder deur).

Monteer de frames aan elkaar.

Plaats de deur en monteer de wandplanken.

Monteer de gordingen.

Monteer het dakout.

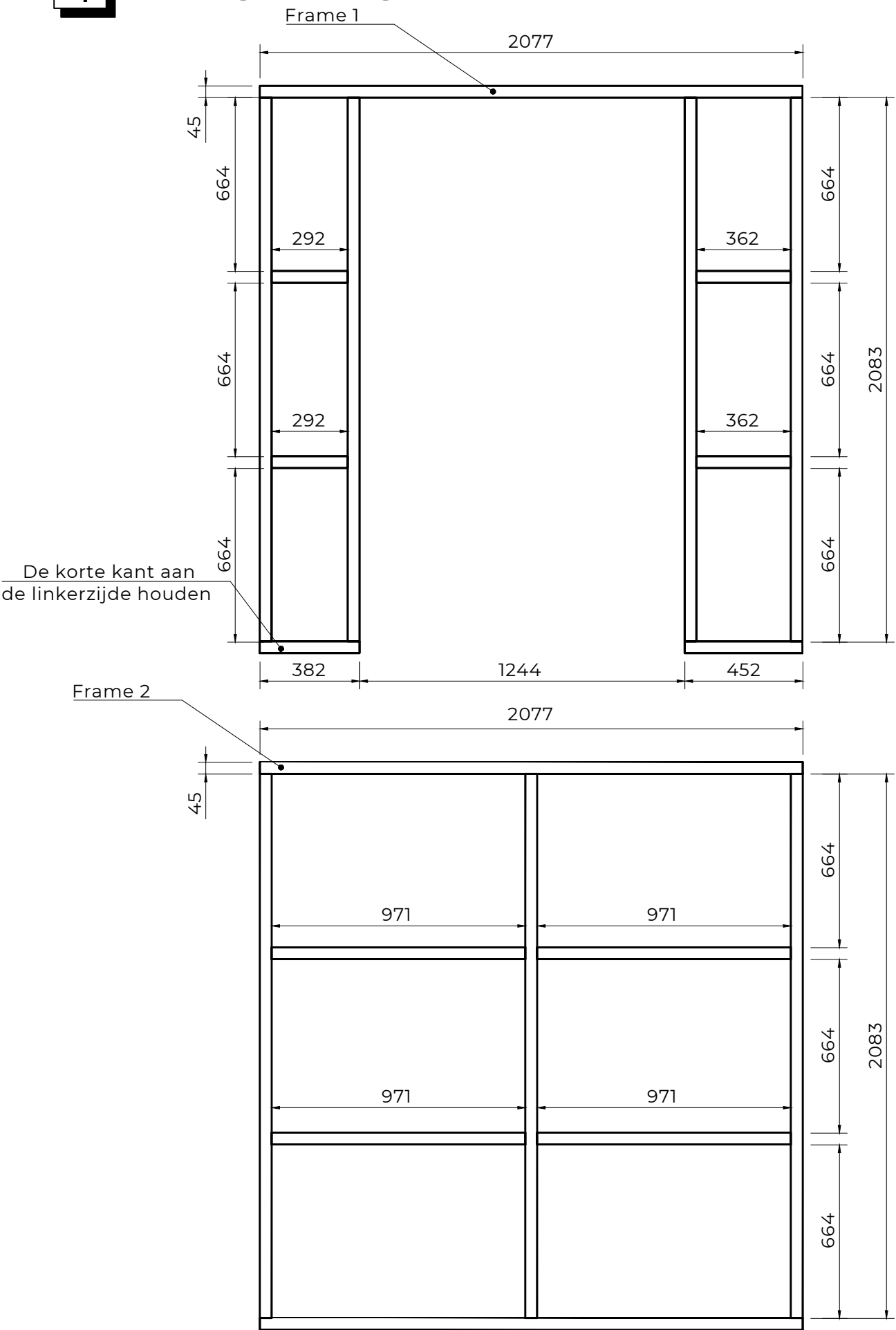
Plaats het EPDM.

Monteer de daktrim met schroeven 4,8x20.

4

Montagetekeningen

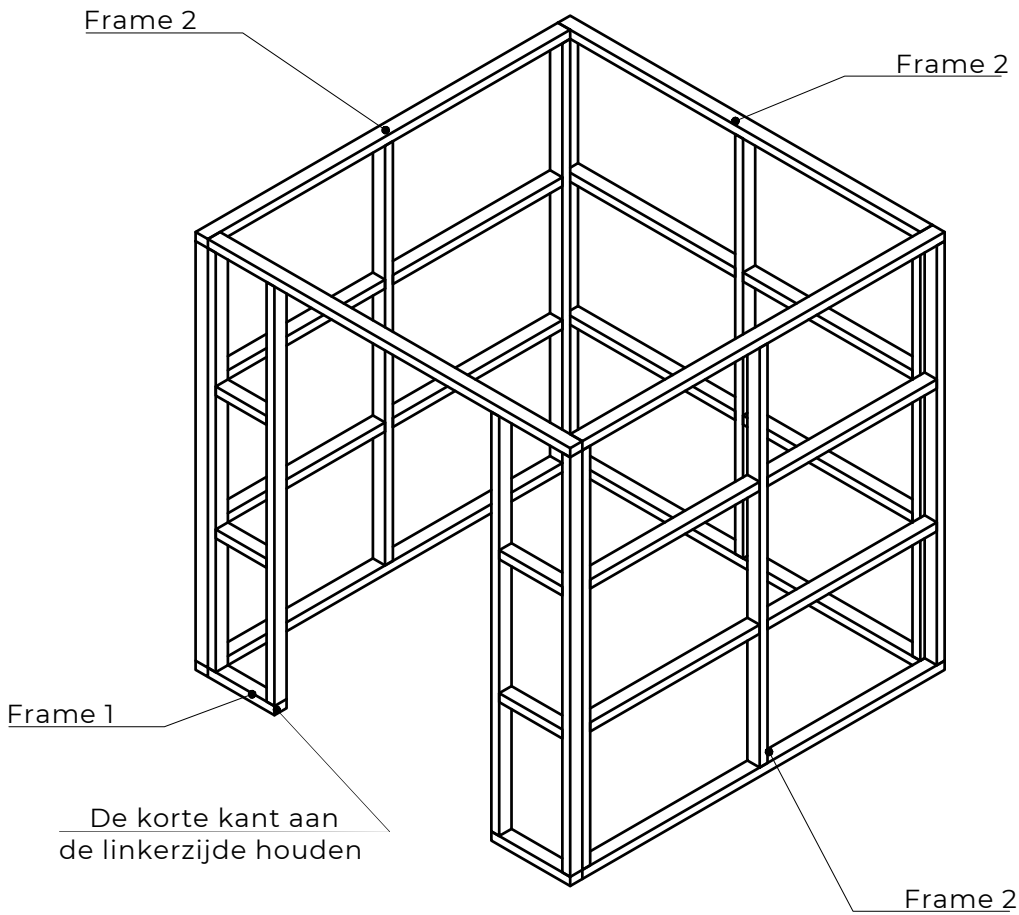
Monteer met schroeven 5x90



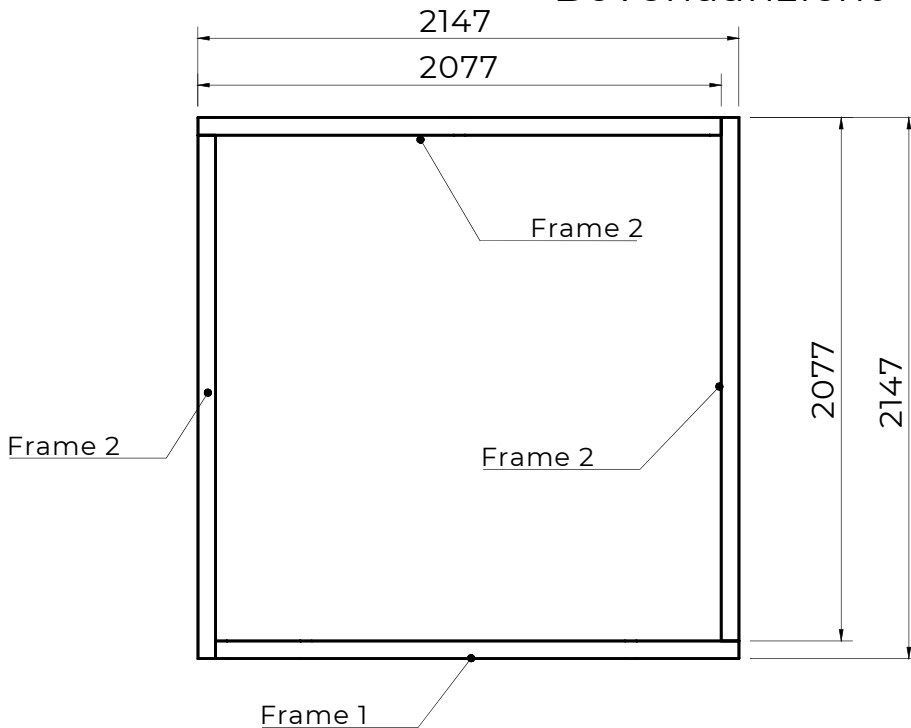
5

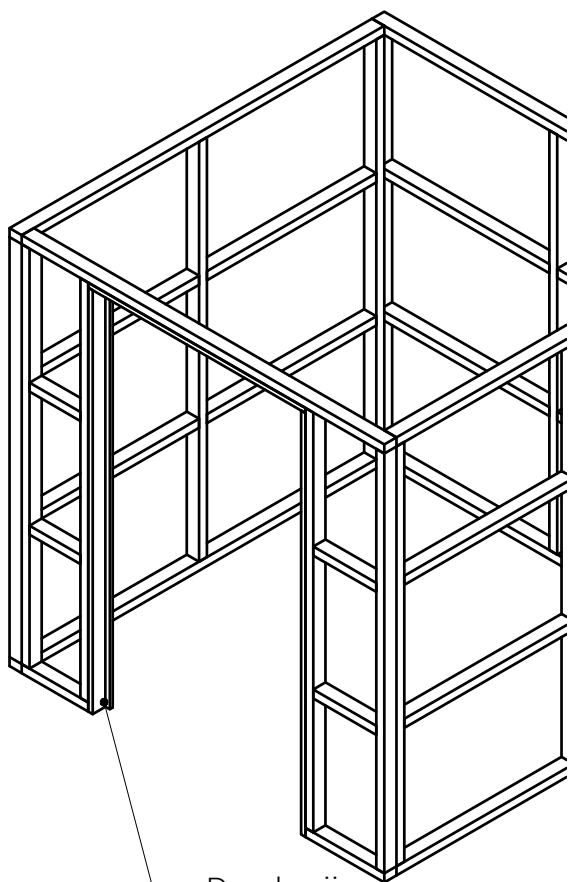
Montagetekeningen

Monteer met schroeven 5x90

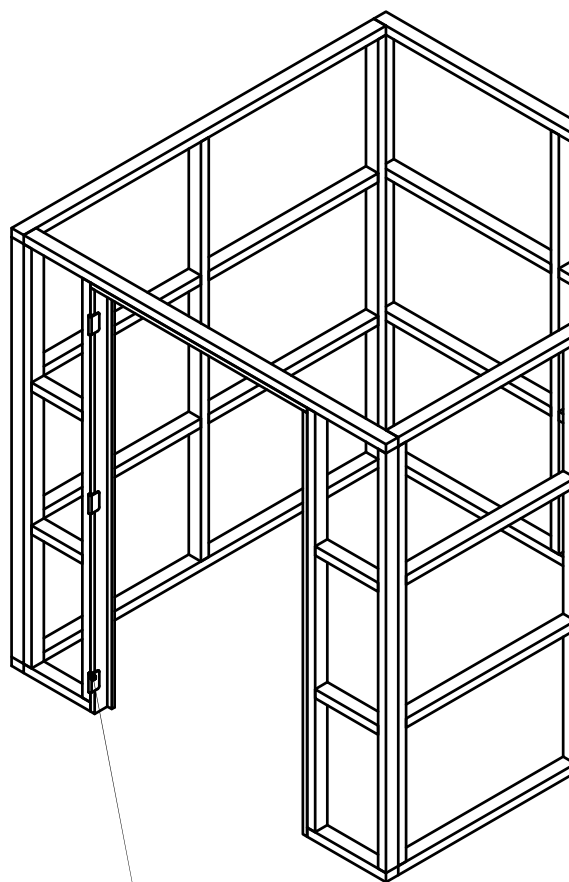


Bovenaanzicht

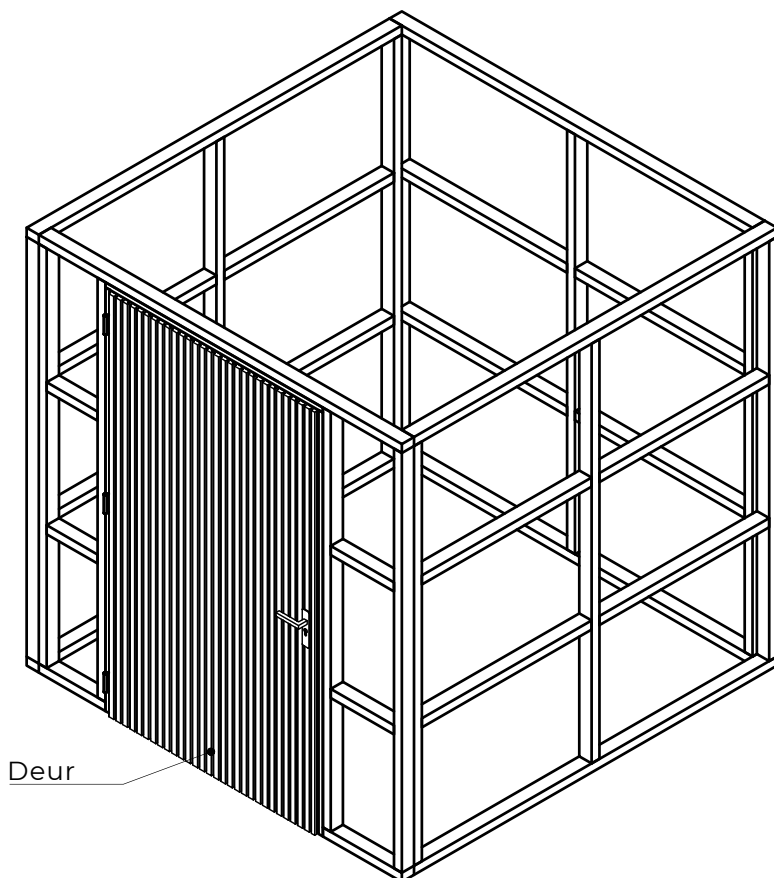




Deurkozijn
aan frame monteren met schroef $\text{\O}5 \times 50$



Scharnieren
bevestigen met schroef $\text{\O}5 \times 50$



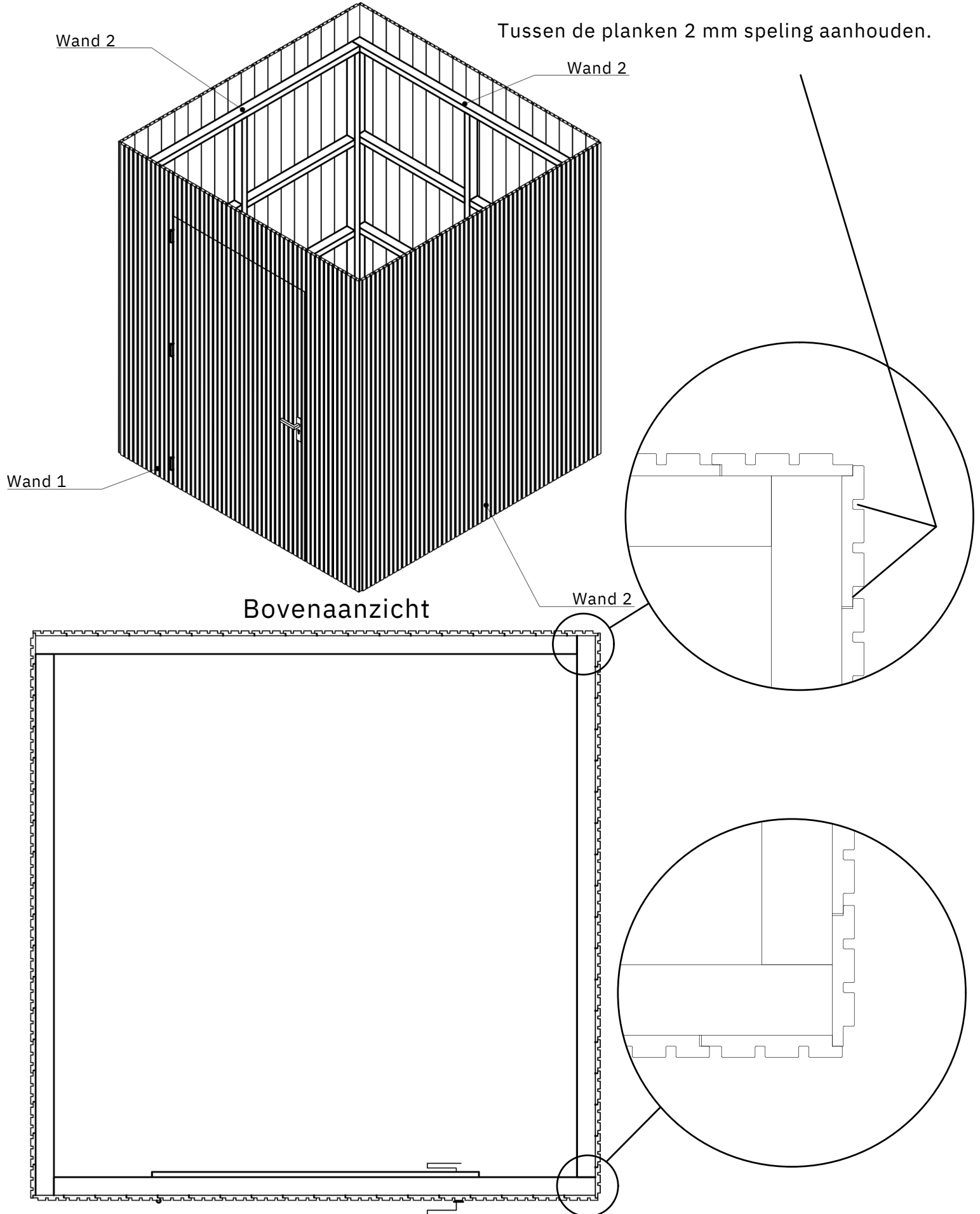
Deur

7

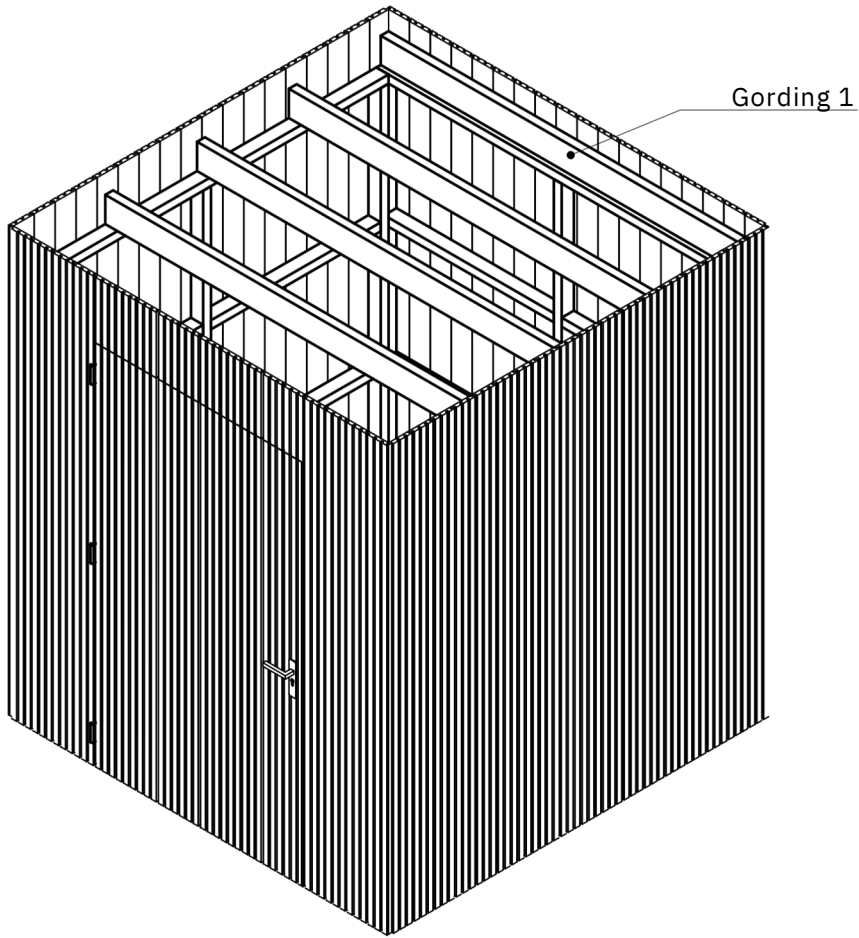
Montagetekeningen

Monteer met schroeven 3,5x30
(In de groef en op het einde).

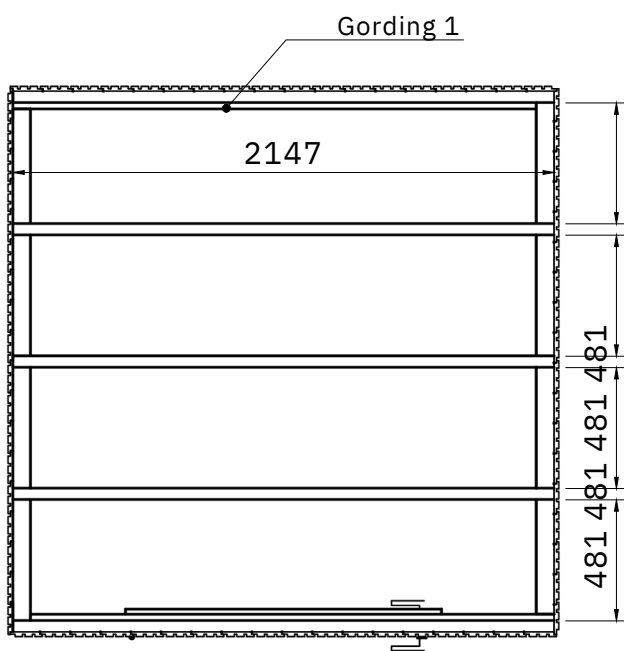
Tussen de planken 2 mm speling aanhouden.



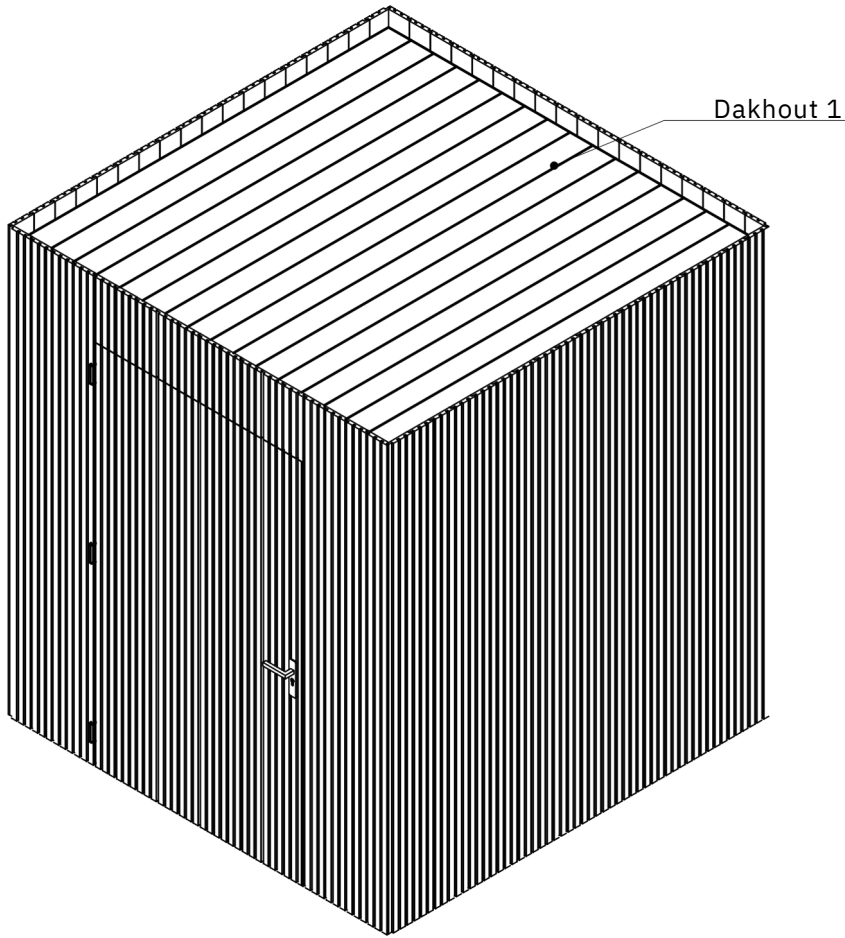
Monteer met schroeven 6x160



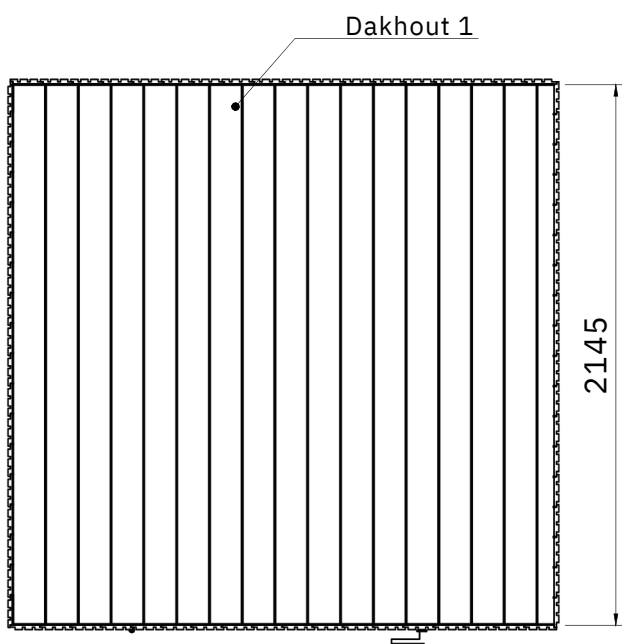
Bovenaanzicht



Monteer met schroeven 4x40



Bovenaanzicht



Montage dakdoorvoer

